



# 水處理系統用一/二用一備控制器

46010

## 使用說明書



在使用本閥前  
請詳讀此說明書并加以妥善保存  
以備今後參考之用

0WRX.466.025

# 目錄

注意事項.....	2
一、產品概述.....	2
1、主要用途及適用範圍.....	2
2、產品特點.....	2
3、使用條件.....	3
4、產品結構尺寸.....	3
5、產品安裝.....	3
二、基本設置和使用說明.....	4
1、一用一備的使用.....	4
2、二用一備的使用.....	4
三、應用說明.....	4
1、接綫示意圖.....	4
2、控制器接綫座介紹.....	6
3、試運行.....	7
4、常見故障及其排除方法.....	7
5、組件及零部件編號.....	8
四、保修說明.....	10

## 注意事項

- 為確保產品安裝後的正常使用，請在使用前讓專業的安裝或維修人員確認。
- 安裝時如有任何管道工程及任何電器工作都必須由專業人員完成。
- 嚴禁將該控制器用于不安全的或者不明電壓的地方。
- 一用一備或二用一備應根據需要使用轉換開關調整選擇。
- 切勿將控制器近熱源或高濕度、有腐蝕性、強磁場、強振動等環境中，亦不能將其直接暴露于室外。
- 請在工作電壓為AC100~240V 50/60Hz範圍內使用。不在此範圍內使用造成的故障或事故不在本公司責任及保修之列。
- 接入控制閥為220V強電，安裝時注意安全。
- 切勿讓兒童接觸或玩耍，不小心碰到控制器開關等可能導致控制器無法正常工作。

## 一、产品概述

### 1、主要用途及適用範圍

主要用于將兩臺或三臺流量型控制閥組成一用或二用一備連續供水系統。

適用於所有的潤新流量型控制閥

### 2、產品特點

#### ●寬電壓設計

內置電源適配器，可直接與AC100-240V，50/60Hz的電源相連。

#### ●多種程序供選擇

內置一用一備與二用一備程序，可通過撥位開關直接調節。

#### ●控制信號輸出

帶信號輸出端口，當其中一臺再生時，可輸出信號。

### 3、使用條件

基本使用條件應符合下表中的要求：

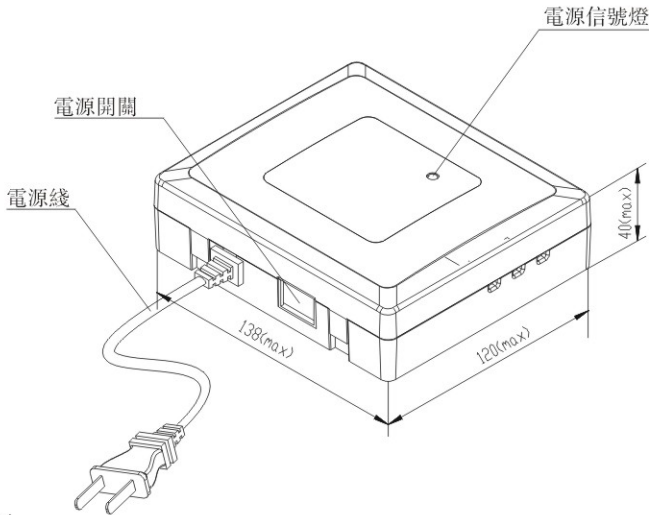
項目	環境溫度	相對濕度	適用電源
工作條件	5℃ ~ 50℃	≤95% (25℃時)	AC100 ~ 240V/50 ~ 60Hz

### 4、產品結構尺寸

外形僅供參考，請以實物為準

### 5、產品安裝

A、安裝前準備材料導綫、220V交流常閉電磁閥、電膠布等。



### B、安裝注意事項

在安裝之前，請仔細閱讀該說明，並備齊所有安裝需要的材料和工具。

電路的連接，必須由專業人員操作完成，以確保安全及產品安裝後的正常使用。

### C、控制器的安裝

- ①將配件包內的支架用膨脹螺釘固定在牆上；
- ②將控制器掛在支架上；
- ③打開控制盒蓋，將各連接端子用導綫與電磁閥或控制閥連接。

#### 注意：

- 各導綫必須在管道內布綫。
- 應遠離熱源，且不能將閥暴露在室外，日曬、雨淋可能導致系統的損壞。
- 不要將系統設備安置在有酸鹼、強磁場、強振動等環境中，以免造成電子控制系統失靈。

## 二、基本設置和使用說明

### 1、一用一備的使用

本控制器可與兩臺潤新流量型控制閥及兩祇安裝在流量型控制閥出水口的電磁閥可組成一用一備系統，實現一臺供水、一臺再生或待機。

使用前將控制器的一/二用一備轉換開關拔至“1”。再按圖一進行線路連接。控制器中的每組接線座都為無源開關。當無源開關閉合時，對應指示燈亮。

### 2、二用一備的使用

本控制器可與三臺潤新流量型控制閥及三祇安裝在流量型控制閥出水口的電磁閥可組成二用一備系統，實現二臺供水、一臺再生或待機。

使用前將控制器的一/二用一備轉換開關拔至“ON”。再按圖二進行線路連接。控制器中的每組接線座都為無源開關。當無源開關閉合時，對應指示燈亮。

## 三、應用說明

### 1、接線示意圖

#### A、一用一備系統接線示意圖

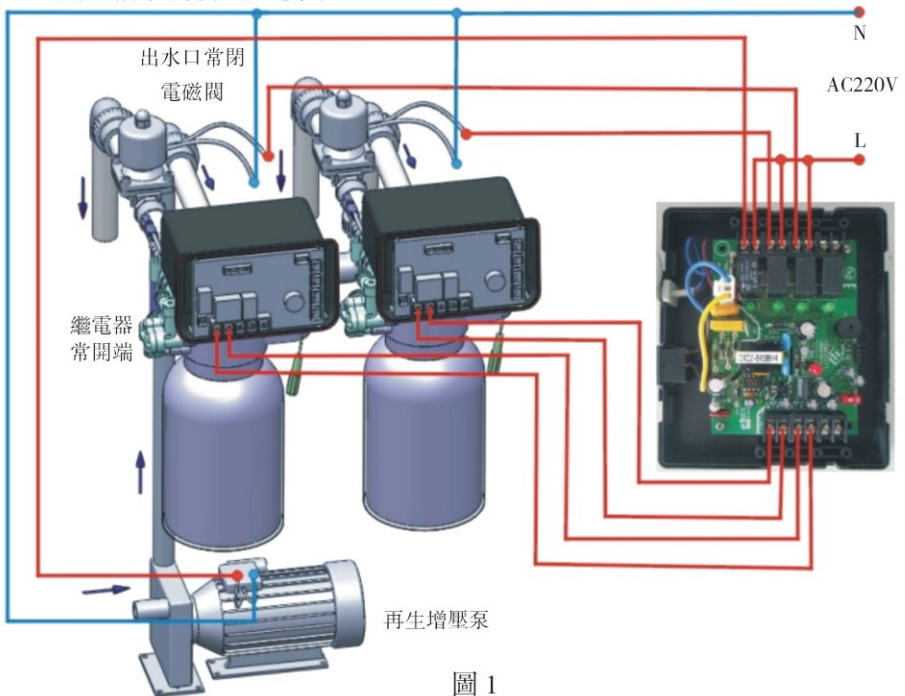


圖 1

說明:

- ① 二臺閥均為流量型控制閥，組成一用一備前均將信號輸出方式設為“b-01”。
- ② “一/二用一備轉換開關” 拔至“1”端，為“一用一備”程序。此程序有停電保存。
- ③ “繼電器常開端”是指控制閥中控制板繼信號輸的三個黑色端子中的常開端子，為“NO”、“COM”端。
- ④ “出水口電磁閥”是指安裝在閥出水口的AC220V常閉電磁閥。
- ⑤ 如需連接增壓泵，可與圖1左下端的兩個端子相連。如水泵電流 $<5A$ ，可直接與控制器相連（圖2）；如 $\geq 5A$ ，則需要接入交流接觸器（如圖3）。

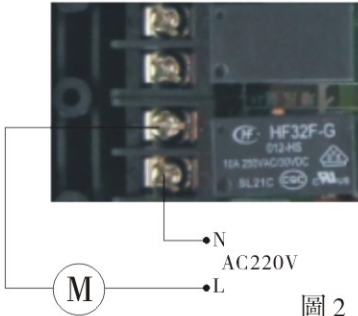


圖 2

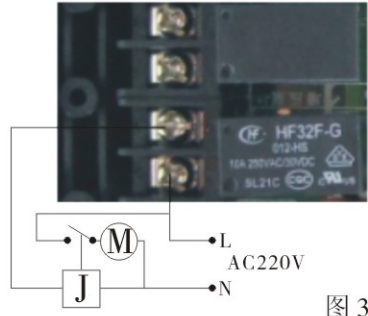


圖 3

B、二用一備系統接線示意圖

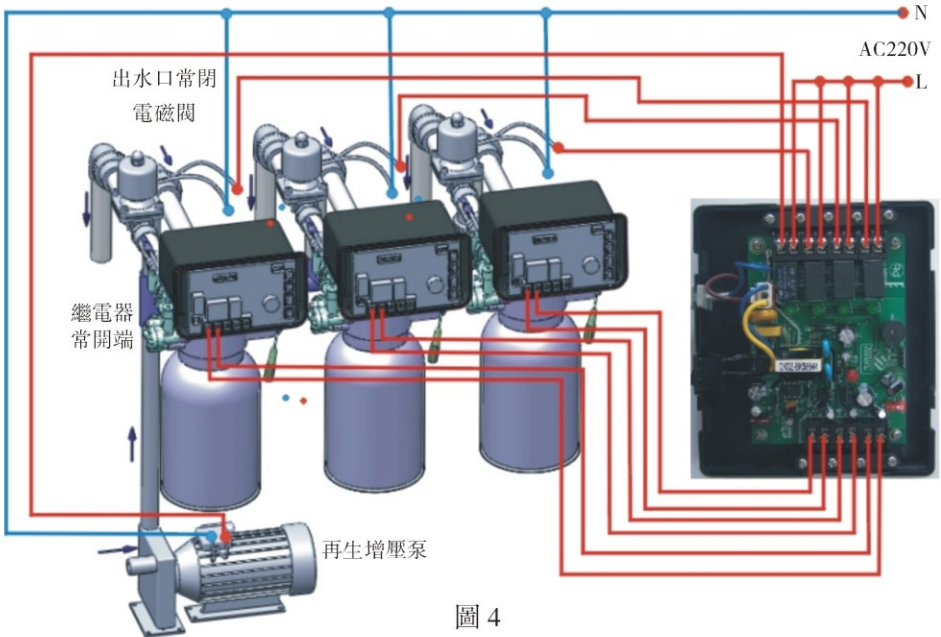


圖 4



說明:

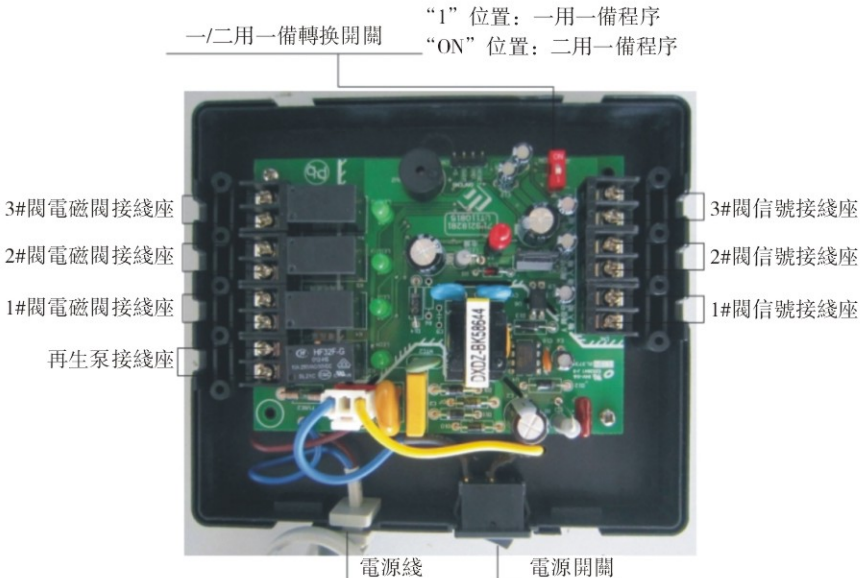
- ①三臺閥均為流量型控制閥，組成二用一備前均將信號輸出方式設為“b-01”。
- ②“一/二用一備轉換開關”拔至“ON”端，為“二用一備”程序。此程序有停電保存。
- ③“繼電器常開端”是指控制閥中控制板繼信號輸的三個黑色端子中的常開端子，為“NO”、“COM”端。
- ④“出水口電磁閥”是指安裝在閥出水口的AC220V常閉電磁閥。
- ⑤如需連接增壓泵，可與圖1左下端的兩個端子相連。如水泵電流 $<5A$ ，可直接與控制器相連（圖2）；如 $\geq 5A$ ，則需要接入交流接觸器（如圖3）。

注意:

- 撥位開關調節後需要重新上電。
- 電磁閥均為交流常閉電磁閥。
- 當進水壓力高于 $0.2MPa$ 時，可不接再生增壓泵。

## 2、控制器接綫座介紹


打開控制閥的控制盒，見如圖所示的控制板，其各接綫端子如下圖所示。



### 3、試運行

對二臺流量型控制閥按圖一組成的一用一備系統，將電源插頭插在AC100~240V/50~60Hz插座上，電源開關拔至“1”位置，全部指示燈亮1秒後至工作狀態。檢查這二臺閥是否具備有一用一備功能。

A、當二臺閥都處於運行時，是否有一臺在供水，另一臺在等待。即供水閥出水口電磁閥打開，等待閥出水口電磁閥關閉；

B、按下供水狀態控制閥的“”鍵，使該閥處於再生狀態。查看另一臺控制閥能否自動轉入運行。

對三臺流量型控制閥按圖二組成的二用一備系統，將電源插頭插在AC100~240V/50~60Hz插座上，電源開關拔至“ON”位置，全部指示燈亮1秒後至工作狀態。檢查這三臺閥是否具備有二用一備功能。

A、三臺閥都處於運行狀態，是否有二臺在供水，另一臺在等待。即供水閥出水口電磁閥都打開，等待閥出水口電磁閥關閉；

B、按下其中一臺供水狀態控制閥的“”鍵，使其由運行轉入再生狀態。查看在等待的控制閥能否轉于運行狀態。

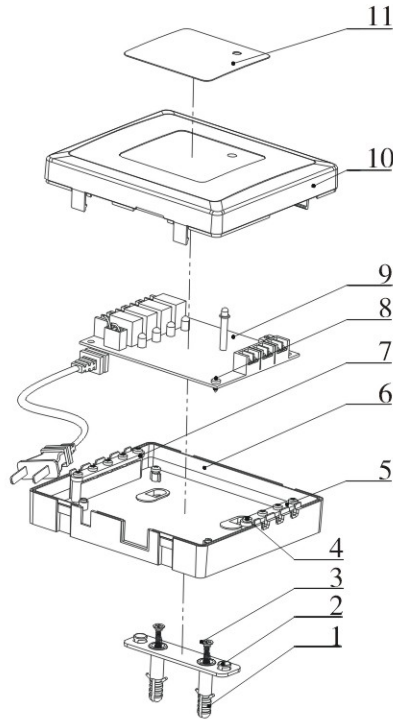
### 4、常見故障及其排除方法

問題	原因	解決辦法
1.上電電源指示燈不亮	A.電源開關損壞 B.電源指示燈損壞 C.保險管損壞	A.檢查電源開關是否拔至“1”位置 B.更換電源指示燈 C.更換保險管或者控制板
2.出水口電磁閥無法打開	A.電磁閥損壞 B.電磁閥與接綫座沒有正確對應連接 C.控制板繼電器損壞	A.更換電磁閥 B.按上述連接圖正確連接 C.更換控制板或繼電器
3.不能實現一用一備功能	A.信號綫連接錯誤 B.電磁閥損壞 C.控制板損壞	A.信號綫為常開點，按上述接綫圖 B.電磁閥為常閉型，更換 C.更換控制板
4.不能實現二用一備功能	A.信號綫連接錯誤 B.電磁閥損壞 C.控制板損壞	A.信號綫為常開點，按上述接綫圖 B.電磁閥為常閉型，更換 C.更換控制板



MODEL:46010

5、組件及零部件編號  
46010結構圖



零部件名稱及編碼


序號	零部件名稱	零部編號	數量	備注
1	膨脹螺釘	8906005	2	塑料件
2	支架	8040015	1	
3	十字槽盤頭螺釘	8902008	2	M4 × 25
4	十字槽盤頭自攻螺釘	8909008	9	ST2.9 × 9.5
5	夾綫片	8126009	1	四孔
6	控制盒	8300027	1	
7	夾綫片	8126009	1	五孔
8	十字槽盤頭自攻螺釘	8909006	2	ST2.9 × 6.5
9	控制電路板	6382013	1	
10	控制盒蓋	8315026	1	
11	膠貼	8865039	1	

## 四、保修說明

尊敬的用戶：

本保修卡是潤新多功能控制閥產品的保修憑證，由用戶自己保存。憑此卡您將享受到潤新指定供應商為您提供的產品維修服務，敬請妥善保管，遺失不補。屬下列情況之一，不實行免費保修：

- 1、超過保修有效期的（1年）；
- 2、未按產品使用說明書的要求使用、維護、保管而造成損壞的；
- 3、非指定維護商自行修理拆動造成損壞的；
- 4、保修憑證的內容與商品實物標識不符或塗改的；
- 5、因不可抗力造成損壞的。

商品名稱	 水處理系統用多功能控制閥		
產品型號		機身編號	
購貨單位		電話/手機	
故障處理 情 况			
送修產品 故障情况			
送修日期	交驗日期	維修人簽字	

需保修時，由用戶將下面的內容填寫完成并與需保修的控制閥一并寄到潤新指定的供應商或潤新公司。

使用單位		電話/手機	
購買單位		電話/手機	
產品型號		機身編號	
一用一備狀態_____；二用一備狀態_____；			
故障描述			



温州市潤新機械制造有限公司  
WENZHOU RUNXIN MANUFACTURING MACHINE CO.,LTD

地址: 浙江省温州市鹿城区臨江沙頭組團經二路 郵編: 325021  
電話: 0577-88635628 88576511 傳真: 0577-88633258  
Http://www.run-xin.com E-mail:sales@run-xin.com