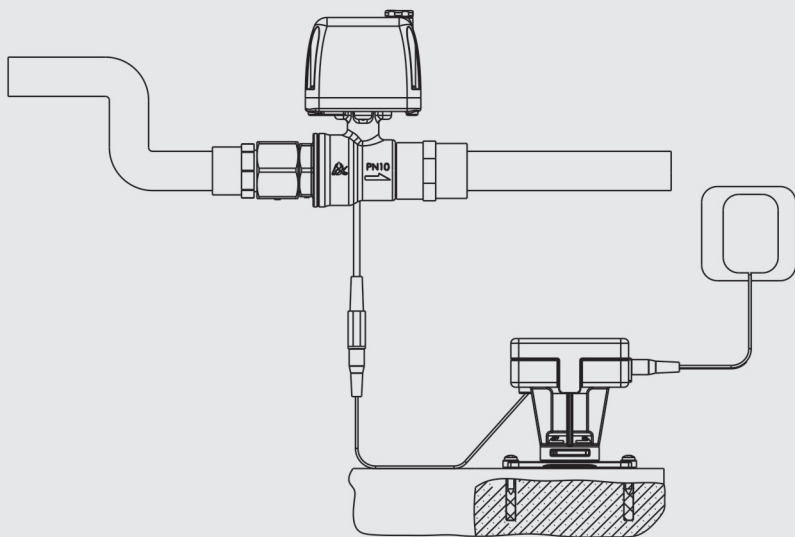




# 泄漏自闭阀

( 型号F104A/B/C/D )



## 使用说明书

在使用本阀前  
请详读此说明书并加以妥善保存  
以备今后参考之用  
0WRX.466.072

## 目 录

一、产品概述.....	2
1、主要用途及适用范围.....	2
2、产品特点.....	2
3、产品结构及技术参数.....	2
4、产品安装.....	3
二、应用说明.....	6
三、保修说明.....	7

## 一、产品概述

### ● 1、主要用途及适用范围

家庭安装的太阳能热水器、水龙头、家用饮水机等水路管线，在水压过高或接口老化松动时，极易出现漏水现象，渗水、滴水、漏水甚至泡水、淹水……无论情况或轻或重，发生在许多家庭中的漏水事件都让人头痛不已。本产品由我公司自主研发，主要应用于家居、商业和工业供排水系统的防漏水保护。

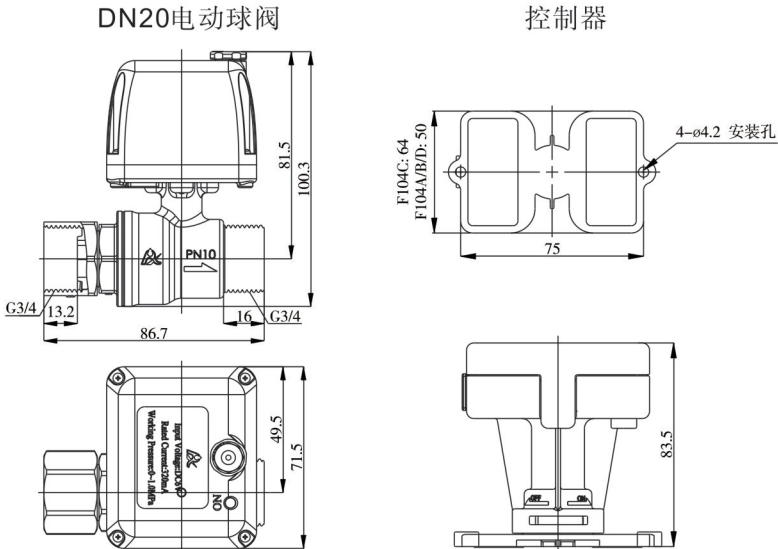
泄漏自闭阀由控制器和陶瓷芯电动球阀组成，控制器装在最易接触到漏水的地方，控制器里的吸水棉遇水迅速膨胀并触动电开关，然后控制电动球阀关闭，切断水源。

### ● 2、产品特点

- 可与多泄漏点连接监控，只要某一点检测到泄漏马上关闭电动球阀。
- 可与本公司DN20~DN50的电动球阀配套使用。
- 反应快速、动作可靠。
- 可重复使用（更换吸水棉可继续使用）。
- 停/断电仍有漏水监控作用（仅F104C具备此功能）。

### ● 3、产品结构及技术参数

A、产品结构尺寸（图为标准配置尺寸，仅供参考，请以实物为准）



## B、技术参数

型号	名称	电源适配器输入	电源适配器输出	泄漏关闭速度	环境温度(℃)
F104A	母控制器	AC100 ~ 240V/ 50 ~ 60Hz	DC12V, 1.5A	3.5秒	5-50℃
F104C					
F104B	子控制器	F104B只能与F104A配套使用			
F104D		F104D只能与F104C配套使用			

备注：1、表中参数为标准配置DN20电动球阀的技术参数，如需其它规格电动球阀可订货。

- 2、标准配置装机功率为0.5W，仅在发生泄漏,球阀动作时产生电耗。
- 3、子控制器不能单独使用，需与对应母控制器配套使用。
- 4、母控制器F104A与F104C的区别在于后者具有停/断电漏水监控功能。

## 4、产品安装

### A、安装注意事项

在安装之前，请仔细阅读该说明，并备齐所有安装需要的材料和工具，以确保产品安装后的正常使用。

### B、电动球阀的安装

将电动球阀连接到发生泄漏时需要切断的管路上，按球阀上箭头标明的水流方向安装（如图1）。

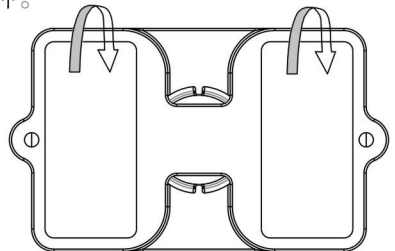
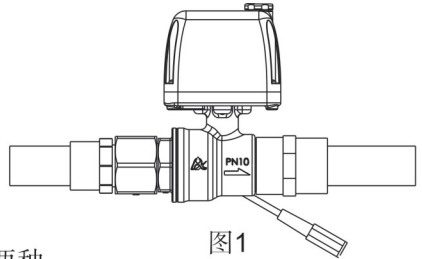
### C、控制器的安装

控制器分为母控制器和子控制器，母控制器安装在电动球阀附近，多点泄漏监控时需安装多个子控制器在其它易发生泄漏的地方。

控制器的安装方式可分为双面胶和膨胀螺钉两种。

#### ① 双面胶安装方式

按照图2所示方向撕下双面胶的保护层，粘贴固定在泄漏保护点最易接触到水的地面上，粘贴位置应干燥、洁净。



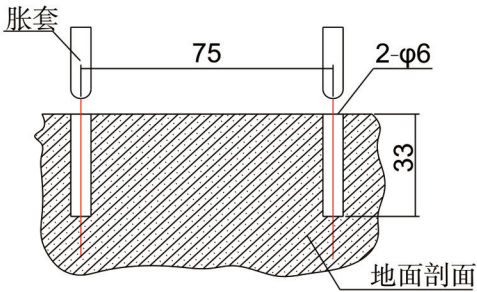


图3

② 膨胀螺钉安装方式

a、如图 3所示，在泄漏保护点最易接触到水的地面上钻两个间距 75mm、直径6mm、深33mm的孔，取出配件包里的两只塑料胀套打入其中。

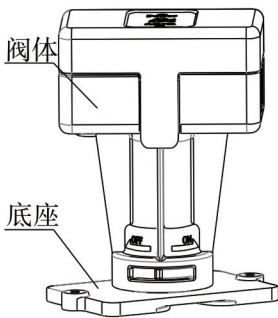


图4

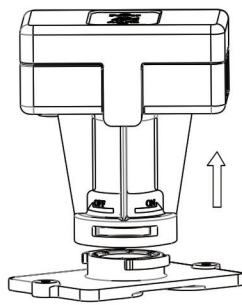


图5

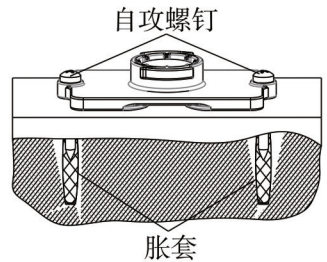


图6

b、先将控制器底座与阀体旋开（阀体上有箭头指向，如图4），向上拿出阀体（如图5）。

c、按图6方向用配件包里的自攻螺钉固定底座，拧入a步完成的胀套中。

d、把上述拆下的阀体重新装回底座。

D、线路连接

① 单个泄漏点监控的线路连接，如图7

a、将母控制器的球阀控制线与球阀电源线对插连接。

b、将电源适配器输出端口与母控制器电源端口对插连接，将电源适配器插头插入电源插座，指示灯绿灯亮起，至此完成安装，泄漏自闭阀系统处于实时监控状态。

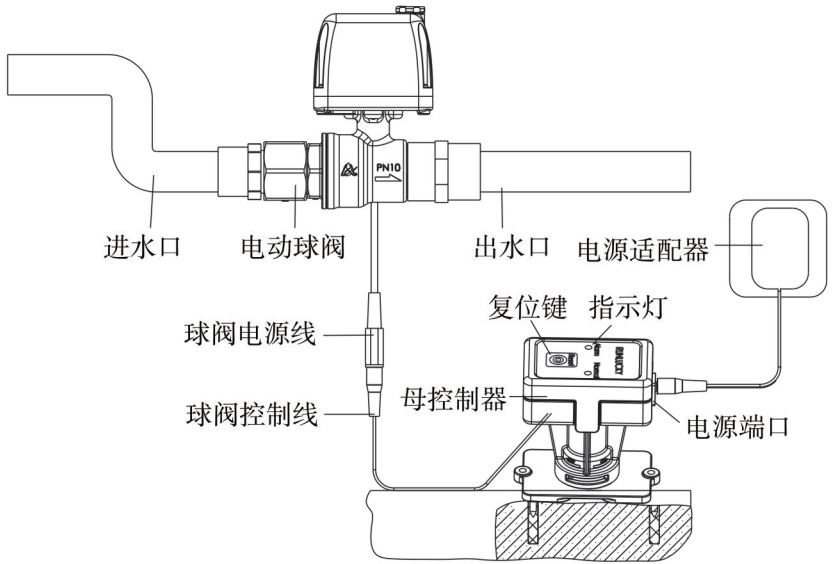


图7

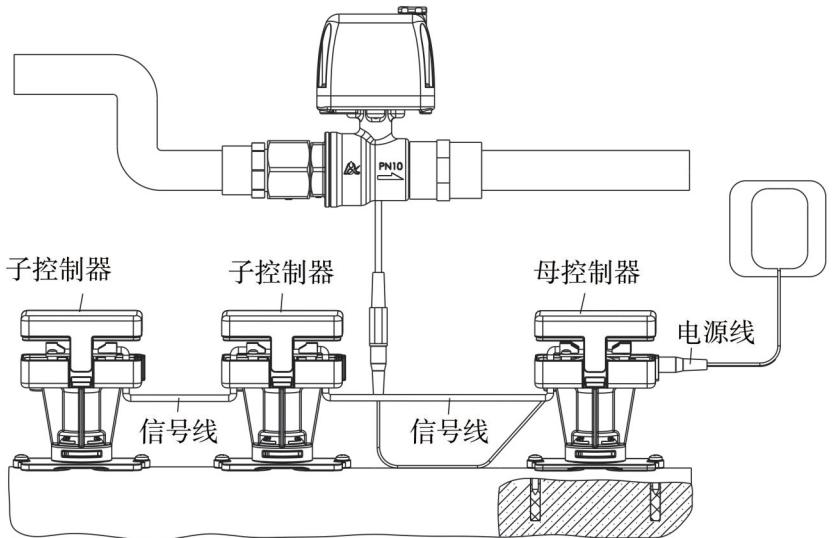


图8

② 多个泄漏点监控的线路连接，如图8（F104B只能与F104A配套使用、F104D只能与F104C配套使用）

- a、母控制器与电动球阀的接线方法与单个泄漏点监控的线路连接相同。
- b、控制器之间通过信号线进行连接（若信号线不够长，可加长）。
- c、信号线的连接须按插头的颜色连接到母或子控制器对应颜色的信号端口上。
- d、将电源适配器插头插入电源插座，指示灯绿灯亮起，至此完成安装，泄漏自闭阀系统处于实时监控状态。

## 二、应用说明

- 1、当泄漏自闭阀系统感应到漏水故障时，红指示灯会亮起，安装于管路上的电动球阀自动关闭，切断水源。
- 2、解除漏水故障后，按图9所示，更换控制器里的吸水棉。
- 3、在通电状态下，按一下复位键，指示灯绿灯亮起，电动球阀开启恢复供水，至此完成故障排除，泄漏自闭阀系统恢复实时监控状态。
- 4、F104C在首次安装使用时需至少通电（法拉电容充电）20分钟才具备停/断电漏水监控功能。充电后可断电监控（在断电状态下，球阀和母控制器的指示灯不显示），如发生漏水故障时重复2~3步骤。

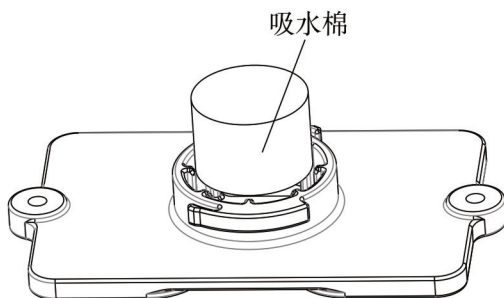



图9

### 三、保修说明

尊敬的用户：

本保修卡是润新泄漏自闭阀的保修凭证，由用户自己保存。凭此卡您将享受到润新指定供应商为您提供的产品维修服务，敬请妥善保管，遗失不补。属下列情况之一，不实行免费保修：

- 1、超过保修有效期的（1年）；
- 2、未按产品使用说明书的要求使用、维护、保管而造成损坏的；
- 3、非指定维护商自行修理拆动造成损坏的；
- 4、保修凭证的内容与商品实物标识不符或涂改的；
- 5、因不可抗力造成损坏的。

商品名称	 润新 <sup>®</sup> 泄漏自闭阀 <small>RUNXIN</small>		
产品型号		机身编号	
购货单位		电话/手机	
送修产品故障情况			
故障处理情况			
送修日期		交验日期	维修人签字

如产品需返回维修，请务必与你的产品供应商咨询相关维修事宜，在得到肯定答复后真实、准确、完整填写表中的内容，并与需维修的产品一并寄到你的产品供应商或润新公司进行维修。

使用单位		电话/手机	
购买单位		电话/手机	
产品型号		机身编号	
故障描述			



关注我们



◆ 微信平台  
Micro Message Platform



全国统一服务热线：

**400-633-1898**

**温州市润新机械制造有限公司**  
WENZHOU RUNXIN MANUFACTURING MACHINE CO.,LTD

地址：浙江省温州市山福镇润新路169号 邮编：325021  
电话：0577-88635628 88576511 传真：0577-88633258  
Http: //www.run-xin.com E-mail: sales@run-xin.com

Rev.A.2003