



水处理系统用多功能控制阀

82602 (原型号: F79A-LCD)

82602B (原型号: F79B-LCD)

82604 (原型号: F82A-LCD)

82604B (原型号: F82B-LCD)

82504AB (原型号: F82AG-LCD)

82504BB (原型号: F82BG-LCD)

安装使用说明书



在使用本阀前
请详读此说明书并加以妥善保存
以备今后参考之用

0WRX.466.015

正式投入使用前，请填写好下面的内容，以备后查

程序型号设置（专业人员操作）

控制器上电全屏时，持续同时按下  和  5秒，可进入型号选择界面。

软水器系统配置

罐体尺寸：直径_____mm，高度_____mm；

填充树脂体积_____L；盐箱容积_____L；

原水硬度_____mmol/L；进水压力_____MPa；

控制阀型号_____；编号_____；

排水限流圈规格_____；射流器型号_____。

进水水源情况（选择）：地下水；地下水加过滤器；

自来水；其它_____。

控制阀设定参数

参数	单位	出厂值	实际设定值
控制模式A-01（02/03/11/12/13/21）	/	A-01	
周期制水量（流量型）	m ³	10.00	
再生引发时间	/	02：00	
反洗间隔次数	/	F-00	
冲洗引发时间	/	02：00	
冲洗增加次数	/	F-00	
反洗时间	min	10：00	
吸盐慢洗时间	min	60：00	
盐箱补水时间	min	05：00	
正洗时间	min	10：00	
最大间隔再生天数	D	30	
输出控制模式b-01（02）	/	b-01	

- 产品采购时，未作特殊说明，F79配套的排水限流圈为3#，射流器为6305；F82配套的排水限流圈为5#，射流器为6309。

目录

注意事项.....	3
一、产品概述.....	4
1、主要用途及适用范围.....	4
2、产品特点.....	4
3、使用条件.....	7
4、产品结构及技术参数.....	7
5、产品安装.....	9
二、基本设置和使用说明.....	12
1、控制面板功能及其意义.....	12
2、基本设置和使用.....	14
三、应用说明.....	17
1、软水机工作流程.....	17
2、控制电路功能及连接.....	17
A、信号输出端口.....	18
B、消毒接口.....	21
C、缺盐报警装置.....	21
D、远程控制端口.....	22
3、产品系统配置及流量特性.....	22
4、参数计算及取值.....	25
5、参数查询和设置.....	26
6、试运行.....	30
7、常见故障及其排除方法.....	31
8、组件及零部件编号.....	34
四、保修说明.....	43

注意事项

- 为确保产品安装后的正常使用，请在使用前让专业的安装或维修人员确认。
- 安装时如有任何管道工程及任何电器工作都必须由专业人员完成。
- 严禁将该阀用于不安全的或者不明水质的地方。
- 软化各过程的参数应根据工作条件的变化和出水的要求及时修正。
- 当周期制水量过低时，请检查树脂的状况。如果树脂量过少需补加；如树脂呈红棕色或破碎，需及时更换。
- 使用过程中，应周期性的检测水质，以确保系统的正常运行。
- 该阀用于软化用途时，请确保在使用过程中盐罐内始终有固体盐。盐罐内应加入纯度至少为99.5%的晶块状粗盐，严禁使用细盐。
- 切勿将阀门靠近热源或高湿度、有腐蚀性、强磁场、强振动等环境中，亦不能将其直接暴露于室外。
- 严禁扳动射流器体，避免将射流器体用作把手或用力支点。
- 严禁将吸盐管和其它接头作为支承提升或搬运系统。
- 请在水温为5~50℃、水压为0.15~0.6MPa范围内使用本产品，在此范围外使用本品所引发的故障或事故不在本公司责任及保修之列。
- 如果进水压力大于0.6Mpa，须在进水口端安装减压阀；进水压力低于0.15MPa时，应在进水端加装增压泵。
- 管道安装建议使用PPR管、波纹管或UPVC管，避免使用铝塑管。
- 切勿让儿童接触或玩耍，不小心碰到操作键可能导致程序发生变化。
- 本产品附带的电源线及电源适配器损坏时，必须更换本公司出厂的电源线及电源适配器。

一、产品概述

1、主要用途及适用范围

主要用于水处理系统中进行软化或除盐水处理全过程的智能化控制。

适用于家用软化系统

家用过滤系统

2、产品特点

☞ 结构简单密封可靠

采用高平面度、耐腐蚀的端面密封片启闭，密封可靠；集运行、反洗、吸盐+慢洗、盐箱补水和正洗等软化全过程功能于一体。

☞ 手动功能

可即时按下“”键实现强制再生。

☞ 停（断）电参数保护及提示

若连续停电时间超过3天，将一直闪烁显示时钟校准提示界面，如图：





当前时间设置



12:30

☞ LCD显示屏

采用文字显示各状态，清楚了。

用户可以自己选择中文或英文显示界面：有两种方式，A、上电全屏同时按下和键5秒钟，即可进入语言选择界面；B、进入“设置系统语言”进行选择。

☞ 键盘锁定功能

一分钟内无按键操作，键盘自动锁定；再次操作前，需同时按“”、“”键5秒钟将键盘解锁。该功能可有效防止误操作。

☞ F79带有防护罩，可安装于室外。

☞ 有硬水旁通与无硬水旁通两种选择

无硬水旁通指控制阀再生时，出水口不出水。型号：A为无硬水旁通（再生过程出水口不出原水）；B为有硬水旁通（再生过程出水口出原水）。

☞ 具有部分旁通功能

运行时，通过选择旁通调节螺钉可以将部分原水不经处理进入出水口。

☞ 顺流再生与逆流再生、过滤可在同一个阀上实现。

可通过键盘在系统“高级设置/设置工作模式”中设定下列模式。

模式	名称	说明
A-01	顺流再生, 流量延滞型	顺流再生, 剩余水量为0且时间到了设定的再生引发时间引发再生
A-02	顺流再生, 流量即时型	顺流再生, 剩余水量为0时立即引发再生
A-03	顺流再生, 智能流量型	顺流再生,出水剩余制水量低于最近7天平均用水量时,则在当天的再生引发时间引发再生
A-11	逆流再生, 流量延滞型	逆流再生,剩余水量为0且时间到了设定的再生引发时间引发再生
A-12	逆流再生, 流量即时型	逆流再生,剩余水量为0,立即引发再生
A-13	逆流再生, 智能流量型	逆流再生,出水剩余制水量低于最近7天平均用水量时,则在当天的再生引发时间引发再生
A-21	过滤型	为过滤型,当运行天数或剩余制水量为0且时间到了设定的冲洗引发时间时引发冲洗

☞ 可设定的反洗间隔次数（仅适用于逆流再生工作模式）

对逆流再生模式A-11、12、13，可设定反洗间隔次数，即运行多次反洗一次。反洗间隔次数根据当地水质的浊度状况而定，浊度越低，间隔次数可越大。

☞ 可多次重复冲洗

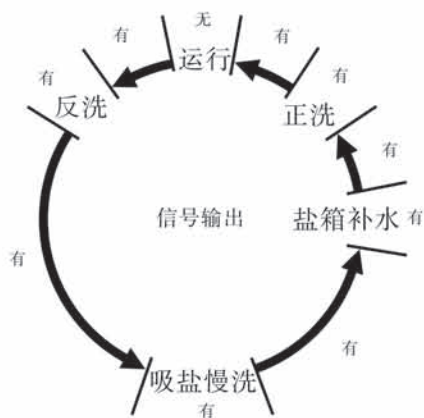
当选择过滤工作模式A-21时，程序可设定多次重复冲洗，即运行一次，反洗、正洗多次（可设定）。该工作模式下需将吸盐口封堵和取掉排水限流圈。

☞ 控制信号输出

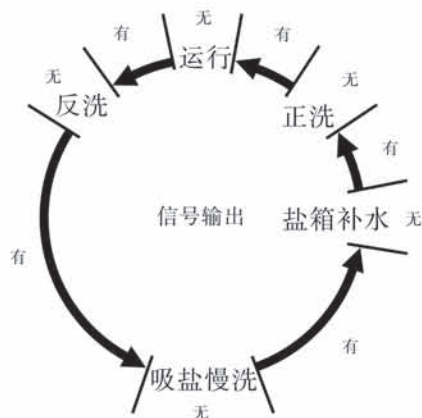
本阀带有信号输出端口，可用来控制外部线路。（应用见图3-1到3-8）

程序内有两种输出控制模式。模式b-01：程序在结束运行时信号开启，到达运行时信号关闭；模式b-02：程序在各转动位置时信号开启，到位后信号关闭。如下所示：

b-01



b-02



☞ 远程控制输入

该端口可接收有源信号，与PLC、电脑等配合使用，可远距离操作控制阀。

(应用见图3-11)

☞ 带有消毒装置接口 (消毒装置需另配)

本阀带有消毒装置接口，在吸盐位置时提供一个DC5V200mA电源输出，将流经消毒装置的一部分盐水电解，生成次氯酸为树脂罐中的树脂消毒和杀菌。

(接线见P21)

☞ 带缺盐报警接口 (比重计另配)

该接口与比重计连接，当盐箱内缺盐时，系统将报警，提醒用户及时加盐。

(接线见P21)

☞ 可设定最大间隔再生天数

当运行到了设定天数，流量还未到设定值时，当前时间与再生时间相同时强行进入再生过程。

☞ 各参数可根据需要修改

可根据水质及配置使用的实际情况，修改设定各过程的参数。

3、使用条件

配套本控制阀的交换器的使用条件应符合下表中的要求：

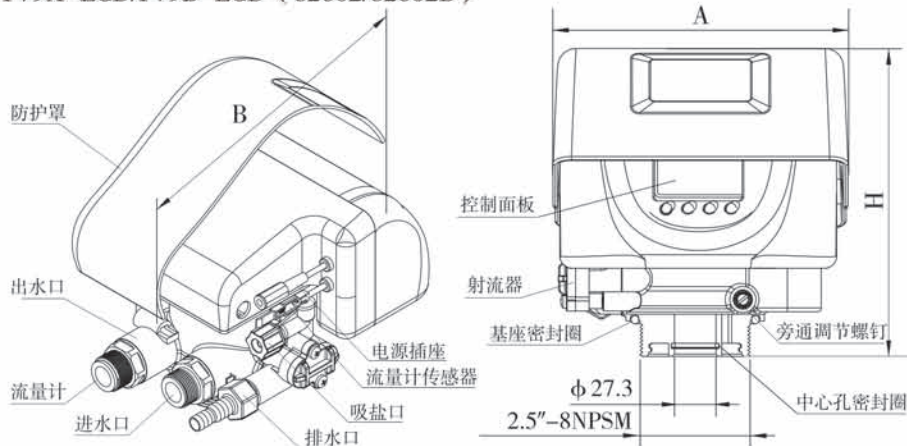
项 目		要 求
工作条件	工作压力	0.15MPa ~ 0.6MPa
	进水温度	5℃ ~ 50℃
工作环境	环境温度	5℃ ~ 50℃
	相对湿度	≤95% (25℃时)
	适用电源	AC100 ~ 240V/50 ~ 60Hz
进水水质	浊度	顺流再生 < 5FTU; 逆流再生 < 2FTU 过滤 < 20FTU
	硬度	一级钠 < 6.5mmol/L; 二级钠 < 10mmol/L
	游离氯	< 0.1mg/L
	含铁量	< 0.3mg/L
	耗氧量 (CODMn)	< 2mg/L (O ₂)

- 当进水浊度大于使用条件时，应在控制阀进水端加装过滤器。
- 进水水质中游离氯的要求仅对软化模式而言，对过滤模式无此要求。

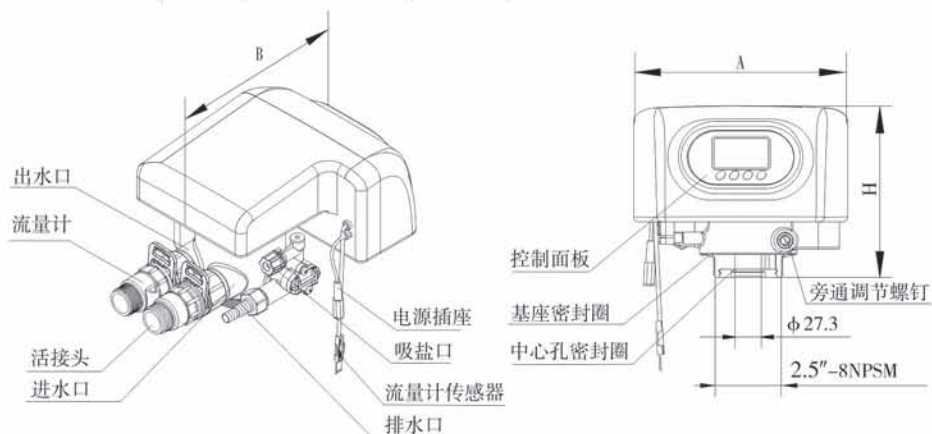
4、产品结构及技术参数

A、产品结构尺寸（仅供参考，请以实物为准）

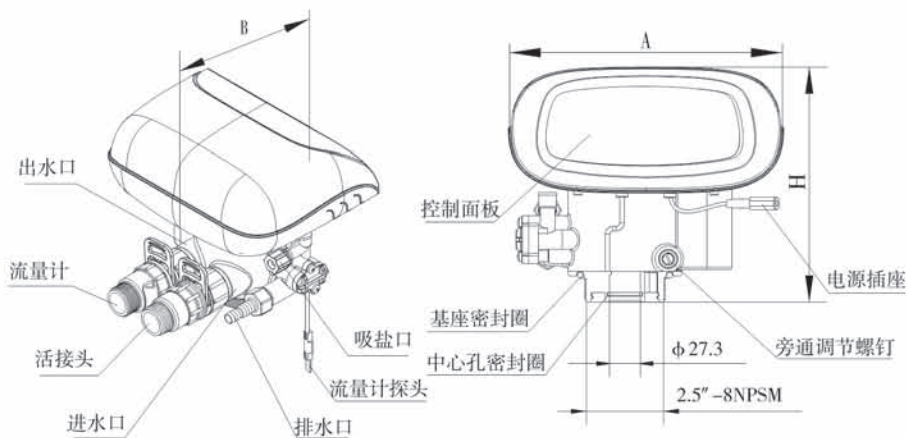
F79A-LCD/F79B-LCD（82602/82602B）



F82A-LCD (82604) /F82B-LCD (82604B)



F82AG-LCD (82604AB) /F82BG-LCD (82604BB)



产品型号	A (mm) max	B (mm) max	H (mm) max
F79A/F79B-LCD	186	230	200
F82A/F82B-LCD	220	260	180
F82AG/F82BG-LCD	240	200	205

B、技术参数

控制阀适用的电源适配器输出为:DC12V、1.5A

型号	接口尺寸					产水量 m ³ /h @0.3MPa	备注
	进/出水口	排水口	吸盐口	基座	中心管		
F79A-LCD	3/4" M	1/2" M	3/8" M	2-1/2"- 8NPSM	1.05" OD (26.7mm)	2	再生过程不出原水
F79B-LCD							再生过程出原水
F82A-LCD	1" M	1/2" M	3/8" M	2-1/2"- 8NPSM	1.05" OD (26.7mm)	3.5	再生过程不出原水
F82B-LCD							再生过程出原水
F82AG-LCD	1" M	1/2" M	3/8" M	2-1/2"- 8NPSM	1.05" OD (26.7mm)	3.5	再生过程不出原水
F82BG-LCD							再生过程出原水

备注: M-外牙 F-内牙 OD-外径

5、产品安装**A、安装注意事项**

安装之前, 请仔细阅读该说明书, 并备齐所有安装需要的材料和工具。

产品和管路的安装及电路的连接, 必须由专业人员操作完成, 以确保产品安装后的正常使用。

多功能控制阀的安装, 应根据规定的进水口、出水口、排水口和吸盐口接管, 且应符合相关的管路规范。

B、设备定位

- ①过滤器或软化器与排水口的距离越短越好;
- ②留有一定的空间, 便于设备的操作和维修;
- ③对软水器, 盐箱应靠近软水器;
- ④应远离热源, 且不能将阀暴露在室外, 日晒、雨淋可能导致系统的损坏。
- ⑤不要将系统设备安置在有酸碱、强磁场、强振动等环境中, 以免造成电子控制系统失灵。
- ⑥不要将装置及排水口、溢流管件等安装在小于5℃, 大于50℃的地方;
- ⑦应尽可能将系统安装在出现漏水情况时, 损失最小的地方。

C、管路安装(以F82为例)

① 安装控制阀

a、按图1-1所示，选取外径为26.7mm的中心管，把中心管与下布水器用胶封固。放入罐体底部，将超过罐口部分的中心管截断并外部倒圆。

b、向罐体内填装规定数量的树脂。

c、将上布水器旋入控制阀。

d、将中心管经上布水器插入控制阀，将控制阀旋紧在罐体上。

注意：

●中心管安装后不得高于罐口2mm，不得低于罐口5mm，且中心管端部应倒圆，以防损坏中心管O形圈。

●填装树脂时，应防止絮状物进入罐体。

●安装控制阀时，应防止基座O形圈脱落。

② 装活接头

如图1-2所示，把密封圈放入活接头的螺帽内，旋入控制阀的进水口。

③ 装流量计

如图1-2所示，把密封垫放入流量计的螺帽内，旋入控制阀的出水口，将传感器插入流量计。

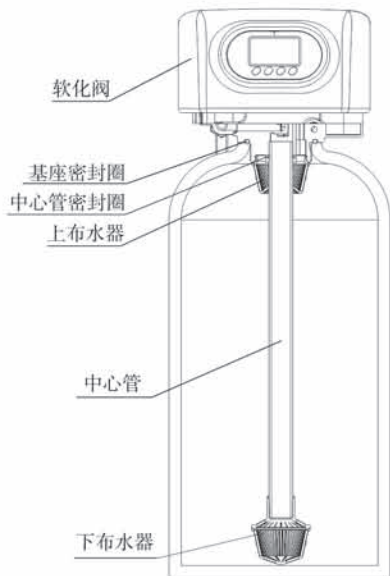


图1-1

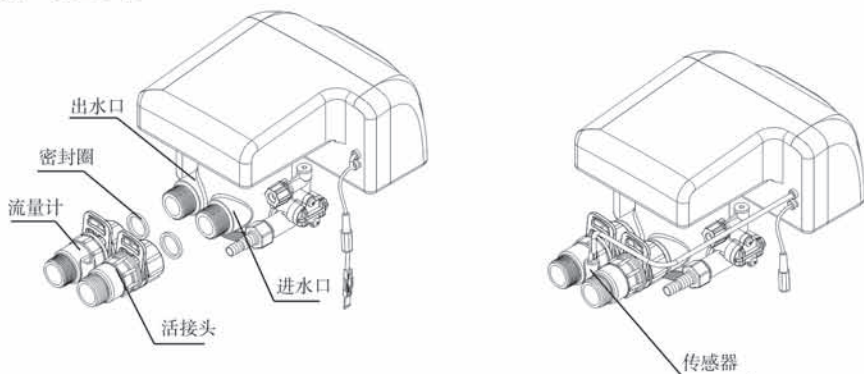


图1-2

④安装进水管

- 如图1-3所示，在进水端安装压力表；
- 在进水口、出水口、进出水口管路中间接入阀A、阀B、阀C、阀D，阀D为取样阀（也可配套F70C/F70D作旁通阀）；
- 安装时应确保进水管平行；进水管路须用固定架支撑固定。

注意：

- 如果用焊接的铜管来安装进水管，应先焊接好，然后再连接管道到阀体上。焊接时产生的温度可能损坏塑料管件。
- 拧螺纹管件时，严禁用力过度，不要将螺纹错位及将阀体拧坏。
- 当控制阀为时间型或控制阀为F79时，无上述步骤②和步骤③。

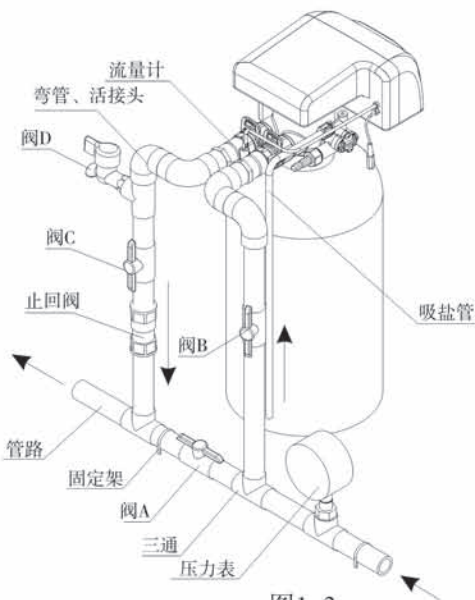


图1-3

⑤安装排水管路

- 如图1-4所示，排水软管插入排水接头；
- 将排水限流垫圈放入排水接头内；
- 排水接头与阀体的排水口旋紧；
- 将排水软管如下图所示固定好。

注意：

- 控制阀应高于排水口，且与排水口的管道距离不应太长。
- 绝对不能把排水管与下水道相连，须在二者之间留有一定的空隙，以防污水被虹吸到水处理器中，如图1-4所示。如需将排出的污水要作它用，可用相应的容器盛装，同样，排水管与盛装容器保持距离。

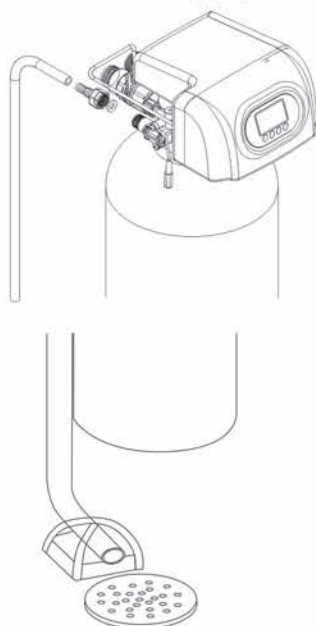


图1-4

⑥安装吸盐管路

- 如图1-5所示，将3/8" 螺母如图套入吸盐管内；
- 向吸盐管内插入衬管；
- 将红色的注水限流圈放入阀体的吸盐口内（凸起的一面朝里）；
- 将螺母旋紧在阀体的吸盐口上；
- 吸盐管的另一端接到盐箱（盐箱内应配置带液位控制及带有空气阻断器的盐阀）。

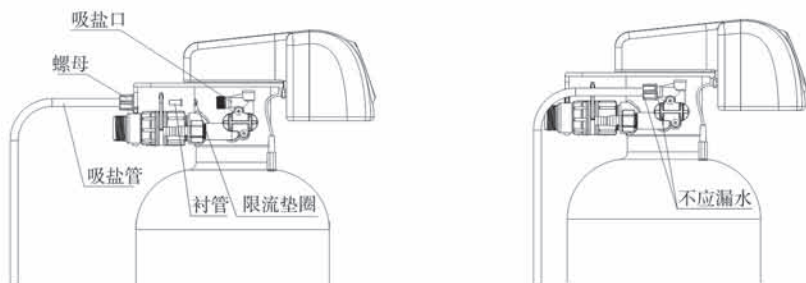


图1-5



注：吸盐管和排水管不应折弯或堵封现象。

二、基本设置和使用说明

1、控制面板功能及其意义




A. 

●  亮起时，表示键盘被锁住，此时单独按任何一个键都将不起作用（任何状态下，一分钟内不操作按键时， 亮起，锁住键盘）。

● 解锁办法：同时按住  和  键约5秒钟，至  消失。

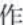


B. 按  键

● 工作状态下按  键，进入设置项菜单状态，选中设置项可查询参数值。

● 设置项查询状态下按  键，数据闪烁，进入设置状态，可修改各参数值。

● 设置完毕后按  键，蜂鸣声"嘀"响一声，设置成功并返回菜单状态。

C. 按  键

● 工作状态下按  键，可提前结束当前工作状态转入下一工作位置。（如：当出水硬度不合格时，可解锁后按一下  键结束运行，进行一次即时再生。在再生过程中，如要提前结束某一步骤，按一下  键，即可进入下一个步骤。）

● 查询状态下按  键，可返回菜单状态；设置状态下按  键，可返回菜单状态。

● 设置状态修改参数时，按  键，对所设置的参数不保存并返回菜单状态。

D.  和  键

● 菜单状态下，连续按下  或  可依次上翻或下翻各个设置项。

● 设置状态下，连续按下  或  可向上或向下调整各参数值。

● 同时按下  和  两键5秒钟，可对已锁定的键盘解锁。

2、基本设置和使用

A、参数说明

功能	出厂设定	参数设定范围	说明
当前时间	随机	00: 00 ~ 23:59	
控制模式	A-01	A-01	顺流流量延滞型：当剩余水量为0且当前时间与再生时间相同时立即再生
		A-02	顺流流量即时型：当剩余水量为0就立即再生
		A-03	顺流智能流量型：当剩余水量小于当前7天平均水量且当前时间与再生时间相同立即再生
		A-11	逆流流量延滞型：当剩余水量为0且当前时间与再生时间相同时立即再生
		A-12	逆流流量即时型：当剩余水量为0就立即再生
		A-13	逆流智能流量型：当剩余水量小于当前7天平均水量且当前时间与再生时间相同立即再生
		A-21	过滤型：当运行天数或剩余制水量减为0且当前时间与冲洗时间相同立即冲洗
再生引发时间	02:00	00: 00 ~ 23:59	A-01/03/11/13/21
反洗间隔次数	00	0 ~ 20	反洗间隔次数：如F-01:表示运行2次，反洗1次（仅适用于A-11/12/13）
冲洗增加次数	00	0 ~ 20	冲洗增加次数：如F-01:表示冲洗2次，运行1次（仅适用于A-21）
周期制水量	10m ³	0 ~ 99.99m ³	一个运行周期的制水量（m ³ ）适用于（A-01/02/03/11/12/13）
反洗	10min	0 ~ 99:59	反洗的时间(分钟)
吸盐慢洗	60min	0 ~ 99:59	吸盐+慢洗的时间(分钟)

盐箱补水	5min	0 ~ 99:59	盐箱补水的时间(分钟)
正洗	10min	0 ~ 99:59	正洗的时间(分钟)
最大再生间隔天数	30	0 ~ 40	当运行到设定天数的设定时间时,制水量还未到设定值时,强行进入再生过程
输出控制模式	01	01或02	b-01:再生过程中控制输出(见P6) b-02:过程转换时控制输出(见P6)

B、过程显示 (以A-03工作模式为例)

■ 系统正在为您供水
当前时间
13:35:20
剩余制水量:10.00m³

图A

■ 系统正在为您供水
当前时间
13:35:20
瞬时流量:1.5m³/H

图B

■ 系统正在为您供水
工作模式: (A-03)
顺流 智能流量型

图C

■ 系统正在为您供水
当前时间
13:35:20
再生时间:02:00

图D

■ 10:30:25
系统正在反洗 . . .
10:00 (分: 秒)

图E

■ 10:30:25
系统正在吸盐再生 . . .
顺流再生
60:00 (分: 秒)

图F

■ 10:30:25
系统正在补水 . . .
05:00 (分: 秒)

图G

■ 10:30:25
系统正在正洗 . . .
10:00 (分: 秒)

图H

■ 电机运转中 . . .

图J

■ **系统故障**
E-01

图I

*****RUNXIN*****
F79
Ver 2.0

图L

设置当前时间:
12:12
☐ 确认 ▼▲ 修改

图M


说明:














- 停电大于3天又来电, 如果显示图M, 提醒用户必须校对当前时间;
- 刚上电时, 显示图L; 在运行位置循环显示: 图A/B/C/D;
- 在反洗位置显示图 E; 在吸盐慢洗位置显示图 F;

- 在补水位置显示图 G；在正洗位置显示图 H；
- 从一个工作位运转到另一个工作位，即电机运转显示图 J；
- 系统有故障时显示图 I；
- 工作过程：运行→反洗→吸盐慢洗→盐箱补水→正洗。

C、基本使用

由专业人员完成设备的安装、参数设定和试运行调试后，即可投入使用。为了保证软水器出水质量符合要求，使用者应做好以下几个工作：

- ① 及时补加再生用盐，保证盐水罐中始终有固体盐，即见盐不见水。再生用盐必须是纯度至少为 99.5%的晶块状粗盐，严禁使用细盐及食用加碘盐。
- ② 定时化验软水器出水和原水的硬度。当出水硬度不合格时，只需在解锁后按一下  键，控制器将自动进行一次临时的再生（不影响原设定的运行周期）。
- ③ 当原水的硬度发生较大变化时，可按如下方法调整周期制水量：

同时按住  和  键 5 秒至解锁，按下 ，进入设置项菜单，用  或  选中“高级设置”，按下 ，进入“高级设置”子菜单设置项，再用  或  选中“设置再生周期制水量”，按下 ，再用  或  设置所需要的制水量。然后按  键，蜂鸣声响一声，表明设置成功，按  键二次返回工作状态。

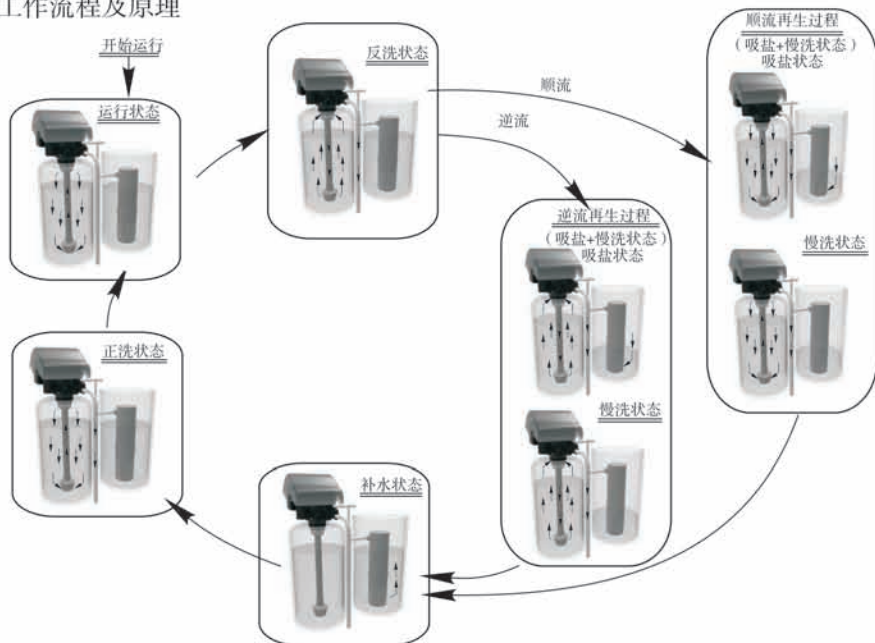
控制阀在出厂时已设置了再生过程的各个参数，一般情况下不需重新设置。如果需要查询和修改设置，可参见专业应用说明中的参数设置和修改。

三、应用说明

1、软水机工作流程

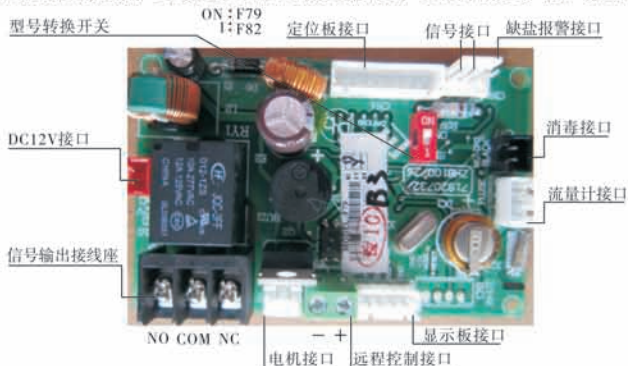
以F79A的流程图为例。对F79B，再生的整个过程（包括反洗、吸盐慢洗、盐箱补水、正洗），出水口都有原水流出。

■工作流程及原理



2、控制电路功能及连接

打开控制阀的控制盒，见如图所示的控制板，其各接线端子如图所示。



控制板上主要具有以下功能：

功能名称	应用	说明
信号输出 端口b-01	控制出口电磁阀	用于严格要求出水口无硬水流出 或控制储水箱液位
	控制进水泵	用于再生或冲洗时增压 利用储水箱液位控制器，控制水泵确 保储水箱有水
信号输出 端口b-02	控制进口电磁阀或 进水泵	进水压力较高时，在控制阀旋转过程 中关闭或停止进水，防止电机转不动
消毒接口	用于需要在再生时对 树脂罐消毒的设备	在吸盐时，将吸入的盐液电解，生成 次氯酸对罐体等进行消毒
缺盐报警 接口	用于检测盐箱中的盐 是否足够	当盐箱中盐液较少时，盐水不饱和， 发出信号，显示屏提醒用户及时加盐
远程控制 端口	接收信号使控制阀到 下一位置	用于与在线监测系统、PC机连接，实 现自动或远程控制阀门

A、信号输出端口

1) 控制出口电磁阀（设为b-01）

①通过控制出口电磁阀来控制水箱液位

应用说明：当需要出水口在再生过程中无硬水流出时（主要是旋转过程中无硬水流出。控制阀到达反洗、吸盐等各工位时，出水口自动无硬水流出），可在出水口加装电磁阀，其接线方式如图3-1：

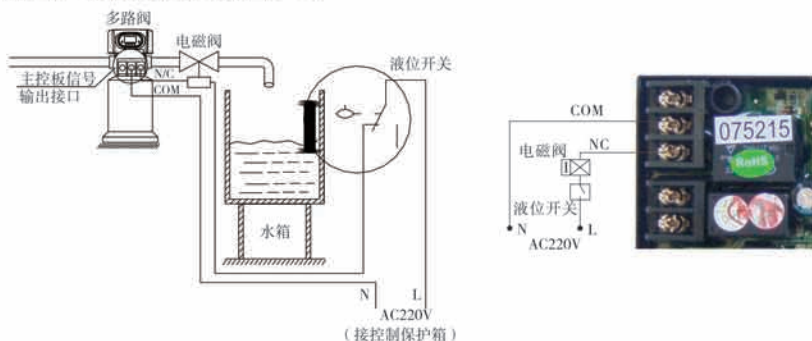


图3-1 控制出口电磁阀的接线图

功能说明:

当多路阀处于“运行”位置,如果水箱水位低,电磁阀通电开启,向水箱中补充软水;如果水箱水位达到高水位,电磁阀失电关闭,停止向水箱中补充软水。

当多路阀处于“反洗”等再生位置时,因多路阀输出信号断开,电磁阀失电关闭。切断水路,可以确保不会向水箱中注入未经软化的水。

②控制进口电磁阀(设为b-02)

应用说明:当进水口压力高于0.6MPa时,在进水口接入电磁阀。输出控制模式设为b-02。在控制阀转换时进行泄压,其接线如图3-2所示。也可利用泄压端口泄压,如图3-3所示:

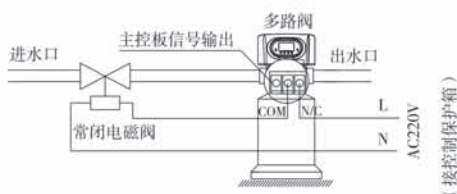


图3-2 控制进口电磁阀的接线图

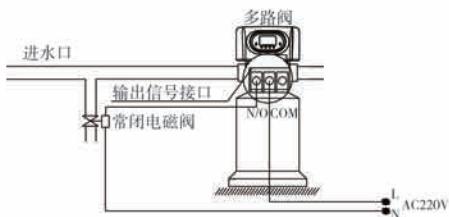


图3-3 泄压端口的接线图

功能说明:

当进水水压很高时,为保证多路阀能正常进行工位切换,在进水口加装一电磁阀。当多路阀处于“运行”、“反洗”、“吸盐慢洗”、“正洗”、“盐箱补水”等5个工作位置时,电磁阀通电,系统正常工作;当多路阀进行工位转换时,电磁阀断电,切断进水口,多路阀在无压状态下进行工位切换。此法可同时解决多路阀工位切换过程中的混流及水锤现象。

可通过连接互锁线,实现多级串联并用,以用于反渗透预处理或二级钠。其接线如图3-4所示:

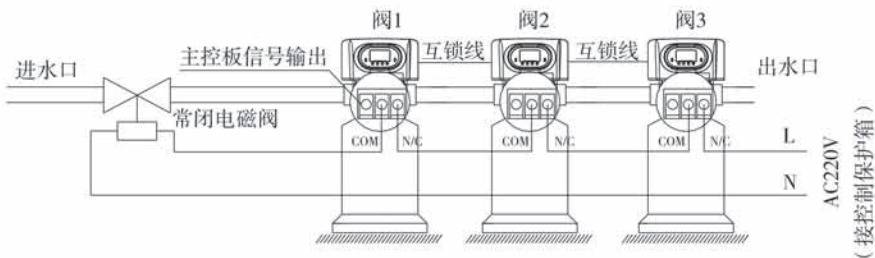


图3-4 多级串联时控制进口水电磁阀的接线图

2) 通过水箱液位开关控制进水泵（两相电机）（设为b-01）

应用说明：对采用地下水或中间水箱供水的系统，可通过储水箱的液位开关与控制阀一起来控制水泵的开启与关闭。其接线如图3-5所示：

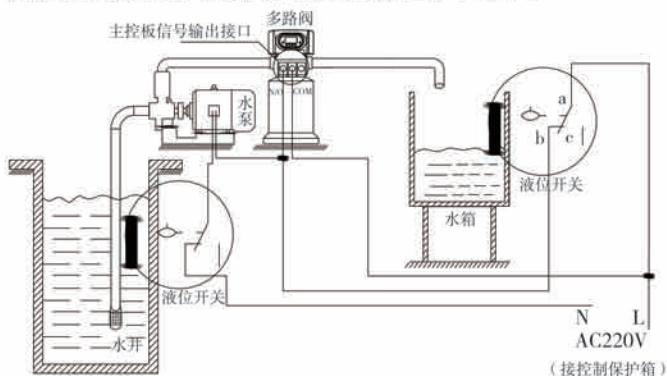


图3-5 通过水箱液位控制220V进水泵的接线图

功能说明：

当多路阀处于“运行”位置，如果水箱水位低，启动水泵。如果水箱水位达到高水位，水箱液位开关节点断开，水泵失电，停止工作。

当多路阀处于“反洗”等再生位置，不论水箱水位如何，启动水泵，保证再生时进水口有水。同时因我们的阀再生时不出水，也能保证再生时不会向水箱中大量注水。水井口（或反渗透的中间水箱等）液位开关，可以防止因水源不足开空泵而损坏水泵设备。

3) 通过水箱液位开关控制进水泵（三相电机，图3-6）（设为b-01）

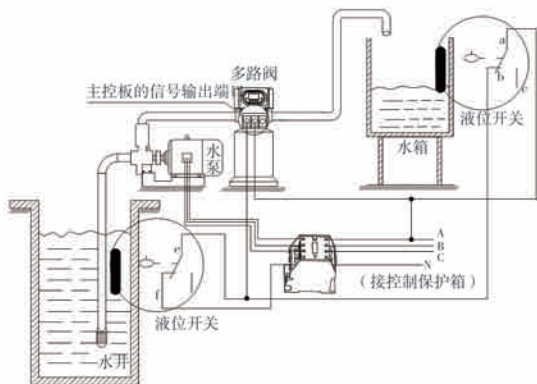


图3-6通过水箱液位控制进水泵的接线图

4) 控制进水口增压泵（可设为b-01或b-02）

应用说明：当进水压力低于0.15MPa时，达不到反冲洗效果或难以吸盐时，需在进水口接入增压泵。输出控制模式设为b-01。当再生时，启动增压泵，其控制电路连接按图3-7所示。增压泵电流大于5A时，必须接入图3-8中的交流接触器。



图3-7 进口接增压泵的接线图

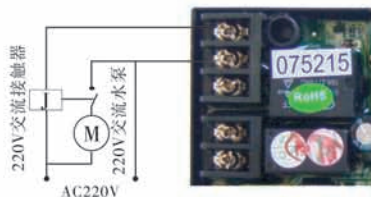


图3-8 进口接增压泵的接线图

B、消毒接口

如需连接消毒装置，消毒装置地线与正电源分别接到消毒接口的“GND”、“+5V”两个端子上。连接方法如图3-9。



图3-9

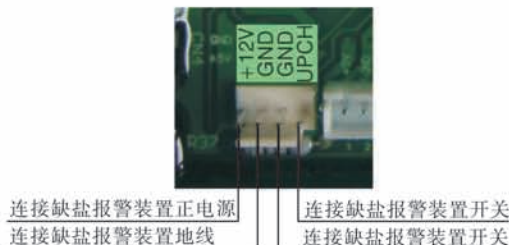


图3-10

C、缺盐报警装置

如需连接缺盐报警装置，缺盐报警装置地线与正电源分别接到缺盐报警接口的“GND”、“+12V”两个端子上，另外缺盐报警装置开关分别接到“GND”、“UPCH”两个端子上。连接方法如图3-10

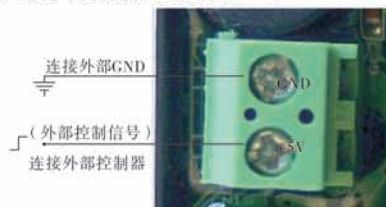


图3-11 远程控制端口的接线图

D、远程控制端口

当该阀用于制纯水或其它可在线监测的系统或与PC机等相连时，当电导率或其它参数到了设定值或PC机发出信号，需要系统再生时，可通过信号线传输至阀体主板上的远程控制端口使阀门立即再生。该端口在收到信号后等同于按一下手动按钮。其接线如图3-11所示：

3、产品系统配置及流量特性

A、产品配置

控制阀相对常用的罐体、树脂体积、盐箱及射流器的配置参考

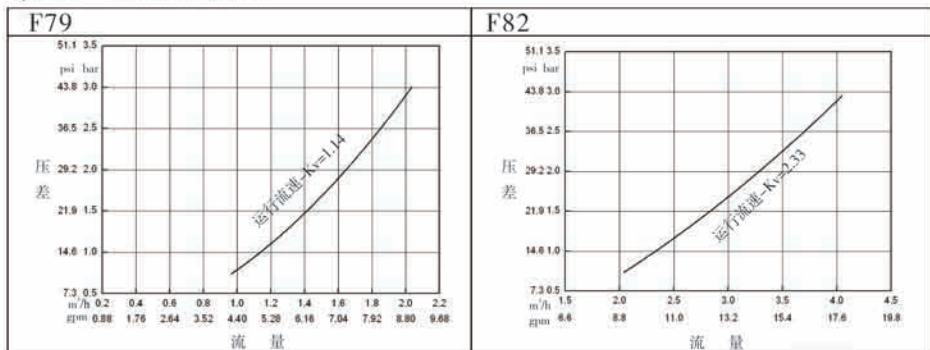
罐体规格mm	树脂填充量 (L)	处理水量 (t/h)	盐箱尺寸mm	再生最小用盐量 (Kg)	射流器型号
φ 180 × 1130	16	0.5	φ 250 × 520	2.4	6302/6801
φ 205 × 1300	25	0.7	φ 390 × 810	4.0	6303/6802
φ 255 × 1390	40	1.2	φ 390 × 810	6.0	6305/6804
φ 300 × 1650	60	1.8	φ 450 × 940	9.0	6306/6806
φ 355 × 1650	100	2.5	φ 500 × 1060	15.0	6308/6808
φ 400 × 1650	120	3.5	φ 550 × 1160	18.0	6309/6809
φ 450 × 1650	150	4.5	φ 550 × 1160	22.5	6310/6810

注：①处理水量是以运行流速25m/h时计算的理论出水量；再生用盐量是按盐耗为150g/（L树脂）的计算值。

②以上配置适用于工业钠离子交换器，规格和参数仅供参考。

B、流量特性曲线

1) 压力-流量特性曲线



2)、射流器参数表

6300系列射流器参数表

进水压力	射流器出口总流量 (L/M)									
MPa	6301 咖啡色	6302 粉红色	6303 亮黄色	6304 兰色	6305 白色	6306 黑色	6307 紫色	6308 红色	6309 绿色	6310 桔黄色
0.15	0.81	1.12	1.58	2.21	2.45	3.30	3.44	4.08	5.19	5.69
0.20	0.95	1.41	1.87	2.53	2.89	3.88	4.21	4.83	5.36	6.80
0.25	0.99	1.61	2.08	2.79	3.30	4.30	4.66	5.39	6.86	7.65
0.30	1.30	1.81	2.18	3.05	3.66	4.74	5.15	5.95	7.50	8.60
0.35	1.45	1.96	2.39	3.27	3.94	5.02	5.55	6.51	8.30	9.57
0.40	1.56	2.12	2.55	3.50	4.25	5.41	5.88	6.77	8.74	9.90

6800系列射流器参数表

进水压力	射流器出口总流量/慢洗速率 (L/M)											
MPa	6820 灰色	6821 青色	6801 咖啡色	6802 粉红色	6803 亮黄色	6804 兰色	6805 白色	6806 黑色	6807 紫色	6808 红色	6809 绿色	6810 桔黄色
0.15	0.61/ 0.48	0.88/ 0.63	1.30/ 0.76	1.45/ 1.17	2.00/ 1.65	2.68/ 2.28	2.72/ 2.67	3.72/ 3.11	4.52/ 3.55	4.85/ 3.86	5.75/ 4.71	6.00/ 4.78
0.20	0.70/ 0.56	1.03/ 0.74	1.52/ 0.87	1.73/ 1.38	2.37/ 1.84	3.16/ 2.54	3.27/ 2.93	4.27/ 3.40	5.03/ 3.81	5.70/ 4.25	6.40/ 5.15	6.26/ 5.41
0.25	0.79/ 0.60	1.14/ 0.83	1.77/ 0.98	1.90/ 1.47	2.70/ 1.97	3.46/ 2.71	3.78/ 3.13	4.80/ 3.68	5.65/ 4.11	6.22/ 4.61	7.19/ 5.57	7.13/ 5.89
0.30	0.87/ 0.65	1.27/ 0.91	1.93/ 1.06	2.26/ 1.56	3.00/ 2.12	3.80/ 2.91	4.30/ 3.39	5.23/ 3.93	6.20/ 4.43	6.80/ 4.88	7.97/ 6.00	8.53/ 6.51
0.35	0.95/ 0.72	1.35/ 0.99	2.08/ 1.12	2.20/ 1.67	3.23/ 2.23	4.05/ 3.09	4.50/ 3.62	5.57/ 4.17	6.67/ 4.71	7.27/ 5.16	8.50/ 6.27	8.80/ 6.97
0.40	1.00/ 0.77	1.43/ 1.05	2.23/ 1.14	2.27/ 1.75	3.46/ 2.35	4.38/ 3.24	4.88/ 3.78	5.95/ 4.35	6.95/ 4.99	7.63/ 5.41	8.80/ 6.66	9.30/ 7.28

3)、标准射流器及排水限流孔板配置表

6300系列射流器参数表

罐直径 mm	射流器 规格	射流器 颜色	射流器出口 总流量	慢洗速率	盐箱补水 速率	排水限流 孔板数量	反洗和正 洗速率
			L/m	L/m	L/m		L/m
150	6301	咖啡色	1.30	0.91	3.0	1#	4.7
175	6302	粉红色	1.81	1.32	3.7	1#	4.7
200	6303	亮黄色	2.18	1.73	3.8	2#	8.0
225	6304	兰色	3.05	2.14	3.3	2#	8.0

250	6305	白色	3.66	2.81	4.3	3#	14.4
300	6306	黑色	4.74	3.32	4.2	3#	14.4
325	6307	紫色	5.15	3.55	4.1	4#	22.8
350	6308	红色	5.95	4.0	4.0	4#	22.8
400	6309	绿色	7.50	5.13	4.0	5#	26.4
450	6310	桔黄色	8.60	5.98	3.9	5#	26.4

6800系列射流器参数表

罐直径 mm	再生 形式	射流器 规格	射流器 颜色	可选注水限流圈型号	排水限流 圈型号
150	顺流	6821	青色	8468076、8468075、8468057	8468064
	逆流	6820	灰色		
175	顺流	6801	咖啡色	8468076、8468075、8468057	8468043
	逆流	6821	青色		
200	顺流	6802	粉红色	8468076、8468075、 8468057、8468056	8468042
	逆流	6811	青色		
225	顺流	6803	亮黄色	8468076、8468075、 8468057、8468056	8468060
	逆流	6801	咖啡色		
250	顺流	6804	蓝色	8468076、8468075、8468057、 8468056、8468052	8468061
	逆流	6802	粉红色		
300	顺流	6806	黑色	8468076、8468075、8468057、 8468056、8468052、8468053	8468077
	逆流	6803	亮黄色		
325	顺流	6807	紫色	8468076、8468075、8468057、 8468056、8468052、8468053	8468044
	逆流	6804	蓝色		
350	顺流	6808	红色	8468076、8468075、8468057、8468056、 8468052、8468053、8468054	8468062
	逆流	6805	白色		
400	顺流	6809	绿色	所有规格	8468063
	逆流	6806	黑色		
450	顺流	6810	桔黄色	所有规格	无限流圈
	逆流	6807	紫色		

注：上述配置为基于工业用途设计，仅供参考。实际配置时，应根据不同的原水硬度、不同的用水要求进行配置，如为民用和家用用途，考虑树脂床层高径比小，应经过试验验证选择最优配置，建议采用更小的吸盐再生流速。

4)、注水限流圈参数表(该数据仅适用于6800系列款射流器)

编号	8468076	8468075	8468057	8468056	8468052	8468053	8468054	8468055	
颜色	红色	紫色	黑色	白色	咖啡色	粉红色	亮黄色	蓝色	
流量	L/m	0.38	0.68	0.98	1.21	1.66	2.73	4.92	5.86
	gal/min	0.1	0.18	0.26	0.32	0.44	0.72	1.3	1.55

5)、排水限流圈参数表(该数据仅适用于6800系列款射流器)

编号	8468064	8468043	8468042	8468060	8468061	8468045	8468077	8468044	8468062	8468063	无限流圈	
颜色	绿色	粉红色	咖啡色	白色	黑色	蓝色	桔黄色	亮黄色	紫色	红色	/	
流量	L/m	3.33	4.31	7.15	7.64	10.82	15.96	18.1	18.5	24.97	30.64	32.00
	gal/min	0.88	1.14	1.89	2.02	2.86	4.22	4.78	4.89	6.6	8.1	8.45

注:上述配置及相关特性曲线供参考。实际配置时,应根据不同的原水硬度,不同的用水要求进行配置。

4、参数计算及取值

①运行时间T1

$$\text{周期制水量: } Q = V_R \times K \div Y_D \quad (\text{m}^3)$$

V_R —— 交换器进水硬度, mmol/L。
 K —— 交换系数, mmol/L, 400~1000。顺流再生取400~750; 逆流再生取450~1000。进水硬度大时,取较小值。
 Y_D —— 树脂体积, m^3 。

$$\text{按小时计: } T1 = Q \div Q_h \quad (\text{小时})$$

Q_h —— m^3/h , 平均每小时用水量
 Q —— m^3 , 周期制水量

$$\text{按天计: } T1 = Q \div Q_d \quad (\text{天})$$

Q_d —— m^3/d , 平均每天用水量
 Q —— m^3 , 周期制水量

②反洗时间T2

一般取 10~15 分钟, 进水浊度大时, 反洗时间取大值。当进水浊度大于5FTU 时, 建议在交换器前加装过滤器。

③吸盐+慢洗时间T3

$$T3 = (40 \sim 50) \times H_R \quad (\text{min})$$

一般情况下, $T3 = 45H_R \quad (\text{min})$

式中, H_R —— 交换罐内树脂填装高度, m。

④盐箱补水时间T4

$$\text{顺流再生: } T4 = 0.45 \times V_R \div \text{补水速率}$$

$$\text{逆流再生: } T4 = 0.34 \times V_R \div \text{补水速率}$$

式中: V_R —— 树脂体积, m^3 ;

盐箱补水速率与进水压力有关，为保证盐箱内注水充足，建议实际补水时间大于计算值1~2分钟。（前提是盐箱内装有液位控制器）

⑤正洗时间T5

$$T5 = 12 \times H_{II} \quad (\text{min})$$

正洗水量一般为3~6倍树脂填装量，一般情况下，正洗时间取10~16分钟。但应正洗至出水水质符合要求为准。

⑥交换系数

$$\text{交换系数} = E / (k \times 1000)$$

式中，E——树脂工作交换容量（mol/m³），与树脂质量等有关，顺流再生为800~900，逆流再生为900~1200。

K——安全系数，常取1.2~2。与进水硬度有关，硬度越高，k值越大。

⑦反洗间隔次数的设置（仅适用于逆流再生模式）

当原水浊度较大时，反洗间隔次数可设为F-00，即每次再生均反洗；当原水浊度较小时，反洗间隔次数可设为F-01（或其它更大值），表示再生二次，反洗一次，即运行→吸盐慢洗→盐箱补水→正洗→运行→反洗→吸盐慢洗→盐箱补水→正洗。

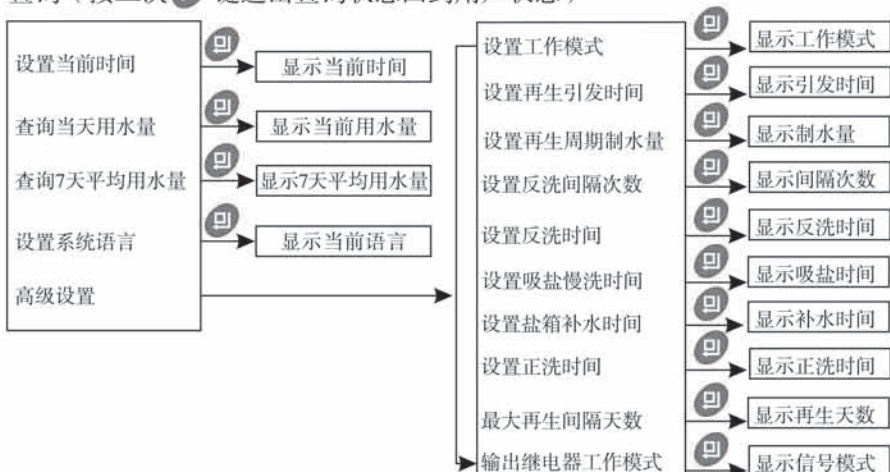
⑧再生时间：再生的整个周期需要二个小时左右，根据用户的实际情况，再生时间尽可能设定在用户不需用水的时间。

以上各步骤的计算仅供参考，实际最佳时间由交换器供应商进行调试后确定。上述计算仅适用于工业用软水器的标准树脂罐体，不适用家用小罐体的软水器。

5、参数查询和设置

(1) 参数查询





■亮时，同时按下▲和▼键5秒解锁，再按下□键，进入要查询列表，选中要查询项，再按下□，可查询每项设置参数。根据如下顺序可对相应参数进行查询（按二次◀键退出查询状态回到用户状态）












(2) 参数设置

在该参数的查询状态下，直接按 ▲ 或 ▼ 进行设定修改。

(3) 参数设置步骤

设置	设置方法	显示界面
当前时间	<p>■ 亮起时，同时按住 ▲ 和 ▼ 键约 5 秒钟，至 ■ 消失；</p> <ol style="list-style-type: none"> 1. 按下 ◀ 键，进入设置项界面。系统默认“当前时间设置”项被选中； 2. 再按下 ◀ 键，显示当前时间设置如左图； 3. 按 ▲ 或 ▼ 键可调整当前时间； 4. 再按下 ◀，蜂鸣声响一声，当前时间设置输入。 	
系统语言	<ol style="list-style-type: none"> 1. 在设置项界面下，按 “▲” 或 “▼” 选中 “设置系统语言”； 2. 按下 “◀” 键，显示语言设置如左图，按 “▲” 或 “▼” 键可设置需要的语言； 3. 再按下 “◀”，蜂鸣声响一声，语言设置输入。 	
工作模式	<ol style="list-style-type: none"> 1. 在设置项界面下，按 “▲” 或 “▼” 选中 “设置工作模式”(先选中 “高级设置”)； 2. 按下 “◀” 键，工作模式设置如左图，按 “▲” 或 “▼” 键可设置需要的工作模式； 3. 再按下 “◀”，蜂鸣声响一声，语言设置输入。 	
再生引发时间	<ol style="list-style-type: none"> 1. 在设置项界面下，按 “▲” 或 “▼” 选中 “设置再生引发时间” (先选中 “高级设置”)； 2. 按下 ◀ 键，再生引发时间设置如左图，按 “▲” 或 “▼” 键可设置需要的再生引发时间； 3. 再按下 ◀，蜂鸣声响一声，再生引发时间设置输入。 	

再生 周期 制水 量	<ol style="list-style-type: none"> 1. 在设置项界面下, 按“▲”或“▼”选中“设置再生周期制水量”(先选中“高级设置”); 2. 按下\square键, 再生周期制水量设置如左图, 按“▲”或“▼”键可设置需要的周期制水量; 3. 再按下\square, 蜂鸣声响一声, 周期制水量设置输入。 	
反洗 间隔 次数	<ol style="list-style-type: none"> 1. 在设置项界面下, 按“▲”或“▼”选中“设置反洗间隔次数”(先选中“高级设置”); 2. 按下\square键, 反洗间隔次数设置如左图, 按“▲”或“▼”键可设置需要的间隔次数; 3. 再按下\square, 蜂鸣声响一声, 反洗间隔次数设置输入。 	
冲洗 增加 次数	<ol style="list-style-type: none"> 1. 在设置项界面下, 按“▲”或“▼”选中“设置冲洗增加次数”(先选中“高级设置”); 2. 按下\square键, 冲洗增加次数设置如左图, 按“▲”或“▼”键可设置需要的增加次数; 3. 再按下\square, 蜂鸣声响一声, 冲洗增加次数设置输入。 	
反洗 时间	<ol style="list-style-type: none"> 1. 在设置项界面下, 按“▲”或“▼”选中“设置反洗时间”(先选中“高级设置”); 2. 按下\square键, 反洗时间设置如左图, 按“▲”或“▼”键可设置需要的反洗时间; 3. 再按下\square, 蜂鸣声响一声, 反洗时间设置输入。 	
吸盐 慢洗 时间	<ol style="list-style-type: none"> 1. 在设置项界面下, 按“▲”或“▼”选中“设置吸盐慢洗时间”(先选中“高级设置”); 2. 按下\square键, 吸盐时间设置如左图, 按“▲”或“▼”键可设置需要的吸盐时间; 3. 再按下\square, 蜂鸣声响一声, 吸盐慢洗设置输入。 	

盐箱 补水 时间	<ol style="list-style-type: none"> 1. 在设置项界面下,按“▲”或“▼”选中“设置盐箱补水时间”(先选中“高级设置”); 2. 按下\square键,补水时间设置如左图,按“▲”或“▼”键可设置需要的补水时间; 3. 再按下\square,蜂鸣声响一声,补水时间设置输入。 	
正洗 时间	<ol style="list-style-type: none"> 1. 在设置项界面下,按“▲”或“▼”选中“设置正洗时间”(先选中“高级设置”); 2. 按下\square键,正洗时间设置如左图,按“▲”或“▼”键可设置需要的正洗时间; 3. 再按下\square,蜂鸣声响一声,正洗时间设置输入。 	
最大 再生 间隔 天数	<ol style="list-style-type: none"> 1. 在设置项界面下,按“▲”或“▼”选中“设置间隔天数”(先选中“高级设置”); 2. 按下\square键,间隔天数设置如左图,按“▲”或“▼”键可设置需要的间隔天数; 3. 再按下\square,蜂鸣声响一声,最大再生间隔天数设置输入。 	
继电器 工作 模式	<ol style="list-style-type: none"> 1. 在设置项界面下,按“▲”或“▼”选中“设置继电器工作模式”(先选中“高级设置”); 2. 按下\square键,工作模式设置如左图,按“▲”或“▼”键可设置需要的工作模式; 3. 再按下\square,蜂鸣声响一声模式设置输入。 	

例如,某软水器原设定正洗时间为12分钟,由于每次再生后刚投入运行时,出水氯离子总是偏高,说明正洗时间不够,现欲将正洗时间延长为15分钟,可通过以下操作进行修改:

- ①同时按下▲和▼键,使键盘解锁(■熄灭);
- ②按 \square 键,进入设置项菜单;
- ③按▲或▼键选中“高级设置”项;
- ④按 \square 键,进入子设置项菜单;

- ⑤按▲或▼键选中“设置正洗时间”项；
- ⑥按□键，进入“设置正洗时间”界面；
- ⑦按▲或▼键使12更改为15；
- ⑧按□键，听到“嘀”一声，返回子设置项菜单；若还要对其他参数进行修改，设置方法如上。

6、试运行

将控制阀安装在树脂罐上，连接好相应管件，设置控制阀的各相应时间参数后，按下述步骤进行试运行：

A、关闭进出水阀B及阀C，打开旁通阀A，将管道内的杂质冲洗干净，然后关闭旁通阀A（如图3）。

B、向盐箱内加入设计用水量，并调整好空气止回阀，向盐箱内加入固体颗粒盐，使其尽可能溶解。

C、接通电源。按⏪键，使控制阀转至反洗状态，缓慢地打开进水阀B至1/4的开启位置，使水流入树脂罐。此时可以听到空气从排水管排出的声音，待空气排尽后，全部开启进水阀B，将树脂内的一些杂质冲洗干净，直至排水管排出澄清水为止。时间大约为8~10分钟。

D、按⏩键，结束反洗，控制阀转至吸盐慢洗位置，进入吸盐慢洗过程。当盐箱中的盐水吸完后，空气止回阀关闭进入慢洗。吸盐慢洗的总时间一般为60分钟~65分钟；

E、按⏪键，结束吸盐慢洗，控制阀转至补水位置，进行补水，至盐液罐盐水液位到合适高度，时间一般为5分钟~6分钟。然后加入固体颗粒盐。

F、按⏩键，结束补水，控制阀转至正洗位置，进行正洗，约10分钟~15分钟，对排水进行化验，当硬度合格，氯离子含量与进水基本相同时，可进入下一步运行。

G、再按⏩键，结束正洗，控制阀转至运行位置，进行制水。

说明：

●当进入再生过程后，程序能按设定的时间自动完成；如需要提前结束再生过程的某一步骤，可按一下⏪键即可。

●如果进水太快，罐中的介质会损失，在缓慢进水的同时，应能听到空气慢慢从排水管排出的声音；

●更换树脂后，也需按步骤C操作，排出树脂层中的空气；

●在试运行过程中，检查各状态的出水情况，不应有树脂漏出；

●在“反洗”、“吸盐+慢洗”、“盐箱补水”、“正洗”等位置停留的时间可根据参数设置依据中计算得出或根据成套设备供应商的建议执行。

7、常见故障及其排除方法

A、控制阀部分

问题	原因	解决办法
1.软水器不再生	A.装置供电中断 B.再生时间设置不正确 C.控制器损坏 D.电机损坏	A.检查供电是否正常（包括检查保险丝、插头、开关等） B.重新设置时间 C.检查或更换控制器 D.检查或更换电机
2.软水器再生时间有误	A.当前时间设置不正确 B.停电超过三天，当前时间不正确	A.检查并重设当前时间 B.重设当前时间
3.软水器输送硬水	A.旁通阀打开或渗漏 B.盐箱内无盐 C.射流器堵塞 D.流入盐水罐的水不足 E.中心管O形圈漏水 F.阀体内部漏水 G.不正确的再生设定或原水水质恶化 H.树脂量不够 I.原水水质差或流量计叶轮卡住 J.旁通调节螺钉打开	A.关闭或检修旁通阀 B.保证盐箱内有固体盐 C.更换或清洗射流器 D.检查盐箱注水时间 E.确保中心管及O形圈未破裂 F.检查维修阀体或更换 G.正确设定及调整再生时间或周期制水量 H.加树脂至适量,并找出树脂流失原因 I.降低进水浊度或拆下流量计清洗或更换流量计 J.关闭旁通调节螺钉
4.不吸盐	A.进水压力过低 B.吸盐管路堵塞 C.吸盐管路泄漏 D.射流器堵塞或故障 E.阀体内部漏水 F.排水不畅 G.射流器及排水限流圈与罐体不配套	A.提高进水压力 B.检查管路,排除堵塞物 C.检查管路 D.清洗或更换射流器 E.检查维修阀体或更换 F.检查排水管路 G.按说明书的要求选配射流器及排水限流圈
5.系统用盐过多	A.用盐量设定不当 B.盐箱中水量过多	A.设定合适的一次再生用盐量 B.参看问题6中的处理方法

控制阀部分故障（续）

6.盐箱水过 量或外溢	A.盐箱补水时间过长 B.吸盐后剩余的水过多 C.盐阀中有异物 D.程序在吸盐位置停电 且未安装液位控制器 E.盐箱补水不受控制	A.重新设置盐箱补水时间 B.检查射流器及吸盐管路有无堵塞 C.清洗盐阀及管路 D.关闭进水阀,待来电后再开启或安 装液位控制器 E.检查维修液位控制器
7.水压损失 或管路中 有铁锈	A.通向软水器的管路内 有铁物质堆积 B.软水器内有铁物质堆积 C.树脂受污染 D.原水铁含量过高	A.清洗软水器管路 B.清洗控制阀,向树脂床添加 树脂清洗剂.增加再生频率 C.检查反洗和进盐水过程, 加大再生频率,增长反洗时间。 D.系统中增设除铁设施。
8.树脂经 排水管排出	A.系统内有空气 B.布水器损坏 C.反洗时排水流量大	A.对系统进行排气 B.更换布水器 C.检查并调整合适的排水流量
9.控制阀 持续循环	A.位置信号线线路断开 B.控制器发生故障 C.齿轮被异物卡住 D.程序内相应参数设置为0	A.重新插好信号线 B.更换控制器 C.取出异物 D.检查并重新调整参数
10.排水口 持续排水	A.阀体内部漏水 B.反洗或正洗时停电	A.检查维修阀体或更换 B.手动至运行位或关闭旁通阀, 待供电正常后再打开
11.间断或 不规则吸盐	A.水压不稳或水压低 B.射流器堵塞或故障 C.树脂罐内进空气 D.逆流再生时树脂罐内 有絮状物	A.提高水压至要求的压力 B.清洗或更换射流器 C.检查并找出进空气的原因 D.清除树脂罐内的絮状物
12.再生后 排水管或盐 水管有水流 和水滴	A.控制阀因有杂物而不能 闭合 B.控制阀内部窜硬水 C.水压过高,阀门不到位	A.冲洗控制阀内部杂物 B.更换阀芯或密封圈 C.降低水压或用泄压端口泄压

控制阀部分故障 (续)

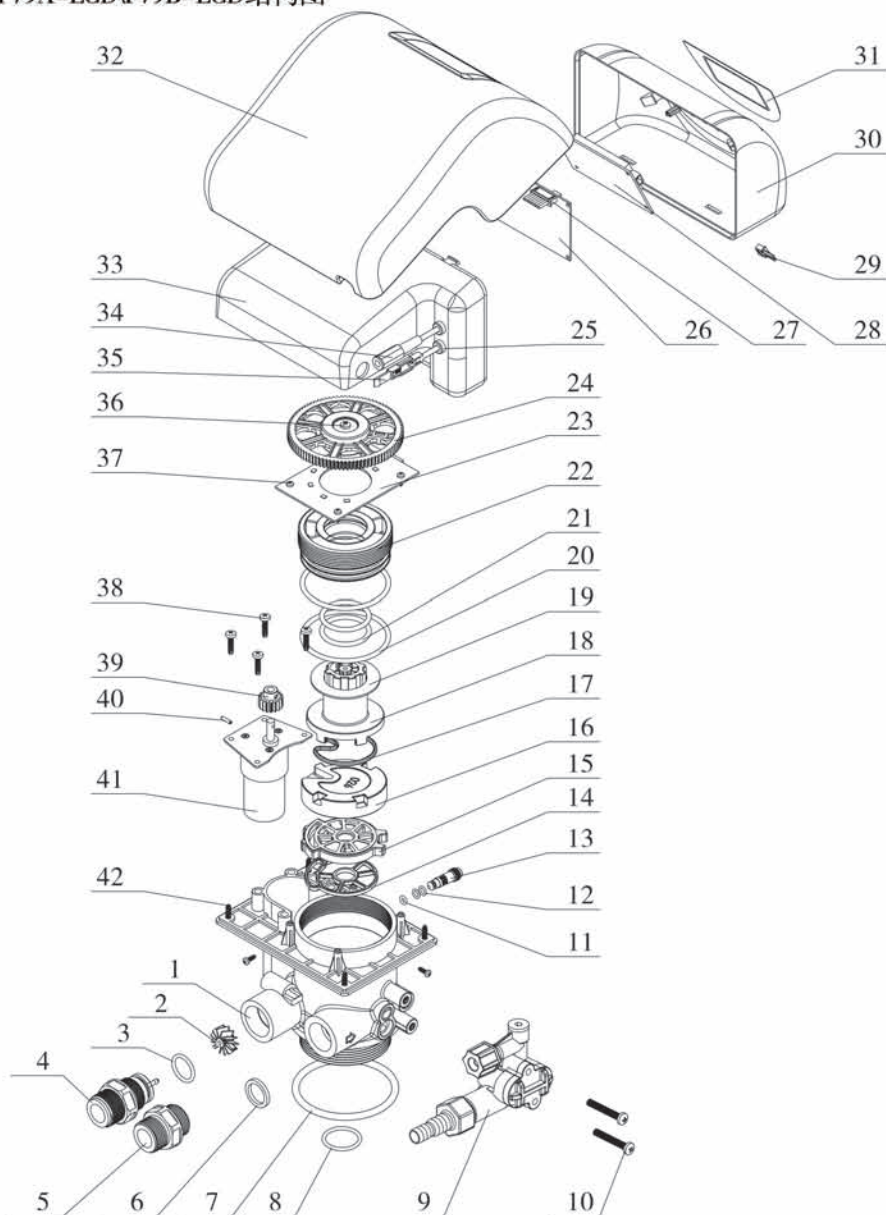
13.出水管中含盐水	A.射流器有异物或故障 B.盐阀不能闭合 C.正洗时间设定过短	A.清洗或检修射流器 B.检修盐阀或清洗杂物 C.增加正洗时间
14.周期制水量减少	A.再生操作不正确 B.树脂受污染或变质 C.用盐量设置不正确 D.软水器设置不正确 E.原水水质恶化 F.流量计中涡轮被卡住	A.按正确的操作要求重新再生 B.适当增加反洗流量和时间,用树脂清洗剂或更换新树脂 C.重新设定合适的用盐量 D.根据化验结果,重新计算和设定 E.临时手动再生,并重设定再生周期 F.拆下流量计用水冲洗,若仍不能转动则更换流量计

B、控制器部分

问题	原因	解决办法
1.显示屏乱码	A.显示板与控制板连接线故障 B.主控板损坏 C.电源适配器受潮或损坏 D.电压不稳	A.更换连接线 B.更换主控板 C.检查或更换电源适配器 D.检查电源并调整
2.显示屏无显示	A.显示与控制板连接线损坏 B.显示板损坏 C.主控板损坏 D.供电中断	A.更换连接线 B.更换显示板 C.更换主控板 D.检查线路及供电
3.显示屏显示E1并闪烁	A.定位板与主控板连接线故障 B.定位板损坏 C.机械传动装置损坏 D.主控板损坏 E.电机与主板连线故障 F.电机损坏	A.更换连接线 B.更换定位板 C.检查机械传动装置 D.更换主控板 E.更换电机与主板连接线 F.更换电机
4.显示屏显示E2并闪烁	A.定位板上霍尔元件故障 B.定位板与主控板连线损坏 C.主控板损坏	A.更换定位板 B.更换连接线 C.更换主控板
5.显示E3或E4并闪烁	A.主控板损坏	A.更换主控板

8、组件及零部件编号

F79A-LCD/F79B-LCD结构图

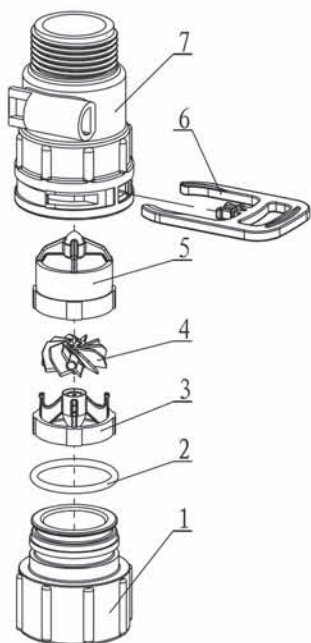


F79A-LCD、F79B-LCD 零部件名称及编码

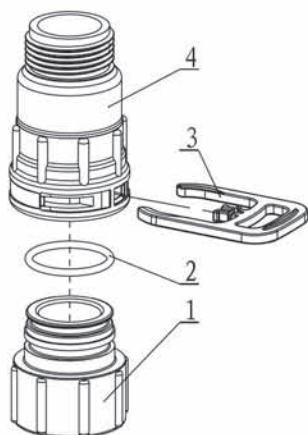
序号	零部件名称	零部编号	数量	序号	零部件名称	零部编号	数量
1	阀体	5022029	1	22	压紧螺母	8092011	1
2	叶轮	5436007	1	23	定位电路板	6380011	1
3	O形圈	8378075	1	24	齿轮	5241009	1
4	流量计接头	8458026	1	25	线扣	8126004	2
5	接头	8458011	1	26	控制电路板	6382138	1
6	密封垫	8371019	1	27	定位板连接线	5511004	1
7	O形圈	8378160	1	28	显示电路板	6381006	1
8	O形圈	8378175	1	29	显示板连接线	5512002	1
9	6300系列射流器	5468005	1	30	控制盒	8300008 (8300004)	1
	6800系列射流器	选配		31	胶贴	8865014 (8865013)	1
10	十字槽盘头螺钉	8902017	2	32	防护罩	8300015	1
11	O形圈	8378183	1	33	防尘罩	8005013 (8005014)	1
12	O形圈	8378174	2	34	电源连接线	5513003	1
13	调节螺钉	8906002	1	35	流量计探头	6386001	1
14	密封圈	8370047	1	36	十字槽盘头自攻螺钉	8909013	1
15	定片	8469024	1	37	十字槽盘头自攻螺钉	8909008	7
16	动片	8459026 (8459027)	1	38	十字槽盘头割尾 自攻螺钉	8909044	4
17	动密封圈	8370137	1	39	小齿轮	8241015	1
18	拨叉	8258047	1	40	弹性圆柱销	8993003	1
19	减摩垫	8216011	1	41	减速电机	6158026	1
20	O形圈	8378111	2	42	十字槽六角头法 兰面自攻螺钉	8909016	4
21	O形圈	8378195	2				

上述括号内为F79B-LCD的编号，其它零件与F79A-LCD相同。

流量计接头及活接头的结构图及编码



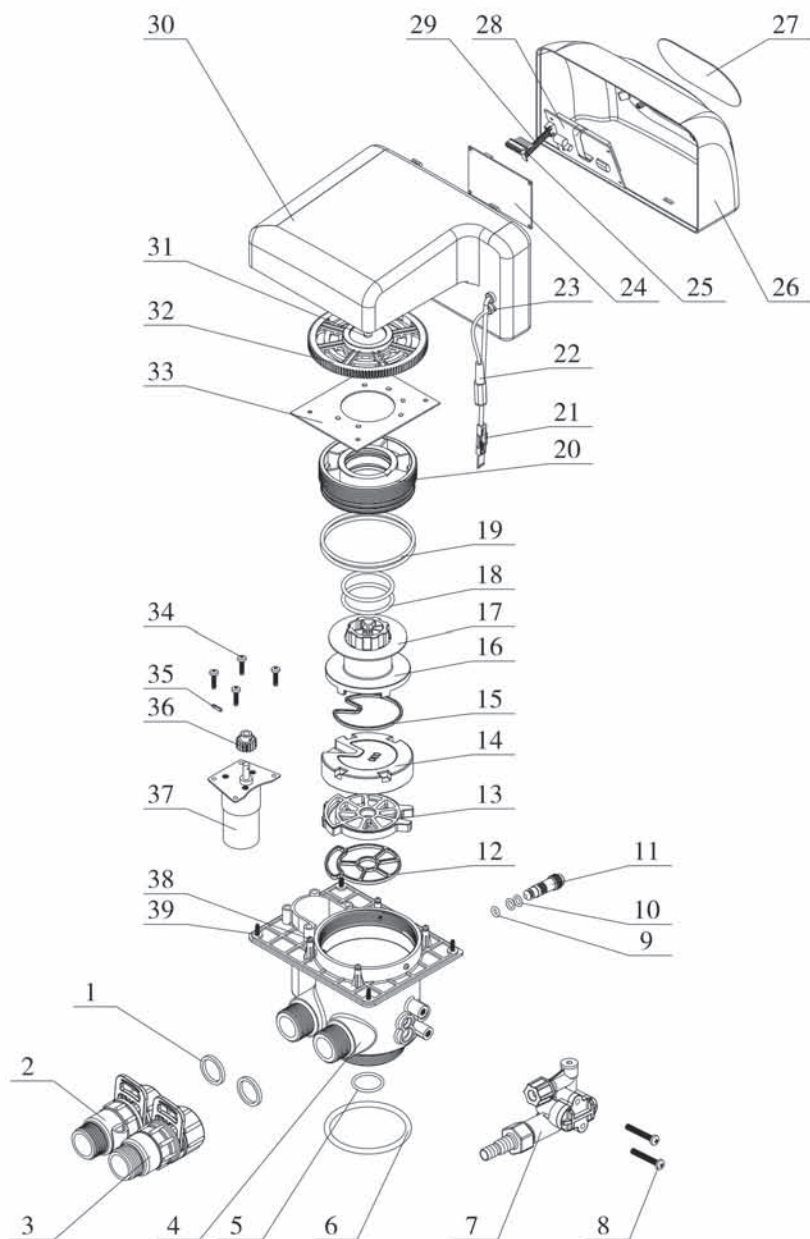
5447018流量计



5457002活接头

5447018流量计				5457002活接头			
序号	零部件名称	编号	数量	序号	零部件名称	编号	数量
1	活接螺母	8945001	1	1	活接螺母	8945001	1
2	O形圈	8378081	1	2	O形圈	8378081	1
3	叶轮支持件	5115022	1	3	卡环	8270004	1
4	叶轮	5436010	1	4	接头	8458038	1
5	叶轮支持件	5115021	1				
6	卡环	8270004	1				
7	壳体	8002001	1				

F82A-LCD/82604、F82B-LCD/82604B的结构图

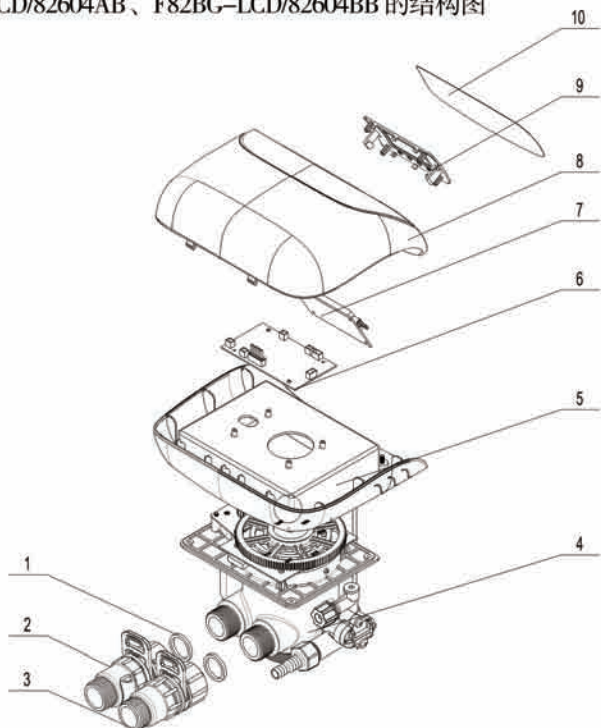


F82A-LCD、F82B-LCD 零部件名称及编码

序号	零部件名称	零件编号				数量
		F82A1	F82A3	F82B1	F82B3	
1	密封垫	/	8371001	/	8371001	2
2	流量计	/	5447018	/	5447018	1
3	活接头	/	5457002	/	5457002	1
4	阀体	5022030	5022030	5022030	5022030	1
5	O形圈	8378078	8378078	8378078	8378078	1
6	O形圈	8378143	8378143	8378143	8378143	1
7	6300系列射流器	5468009	5468009	5468009	5468009	1
	6800系列射流器	选配				
8	十字槽盘头螺钉	8902017	8902017	8902017	8902017	2
9	O形圈	8378015	8378015	8378015	8378015	1
10	O形圈	8378004	8378004	8378004	8378004	2
11	调节螺钉	8906003	8906003	8906003	8906003	1
12	密封圈	8370049	8370049	8370049	8370049	1
13	定片	8469026	8469026	8469026	8469026	1
14	动片	8459029	8459029	8459030	8459030	1
15	动密封圈	8370138	8370138	8370138	8370138	1
16	拨叉	8258048	8258048	8258048	8258048	1
17	减磨垫	8216012	8216012	8216012	8216012	1
18	O形圈	8378123	8378123	8378123	8378123	2
19	O形圈	8378102	8378102	8378102	8378102	2
20	压紧螺母	8092012	8092012	8092012	8092012	1
21	流量计探头	/	6386022	/	6386022	1
22	电源导线	5513003	5513003	5513003	5513003	1
23	线扣	8126004	8126004	8126004	8126004	2
24	控制电路板	6382138	6382138	6382138	6382138	1
25	定位板连接线	5511004	5511004	5511004	5511004	1
26	控制盒	8300017	8300017	8300007	8300007	1

27	胶贴	8865016	8865016	8865007	8865007	1
28	显示电路板	6381006	6381006	6381006	6381006	1
29	显示板连接线	5512002	5512002	5512002	5512002	1
30	防尘罩	8005016	8005016	8005016	8005016	1
31	十字槽盘头螺钉	8909013	8909013	8909013	8909013	1
32	齿轮	5241011	5241011	5241011	5241011	1
33	定位电路板	6380012	6380012	6380012	6380012	1
34	十字槽盘头割尾自攻螺钉	8909044	8909044	8909044	8909044	4
35	弹性圆柱销	8993003	8993003	8993003	8993003	1
36	小齿轮	8241015	8241015	8241015	8241015	1
37	减速电机	6158073	6158073	6158073	6158073	1
38	十字槽盘头自攻螺钉	8909008	8909008	8909008	8909008	7
39	十字槽六角头法兰面 自攻螺钉	8909016	8909016	8909016	8909016	4

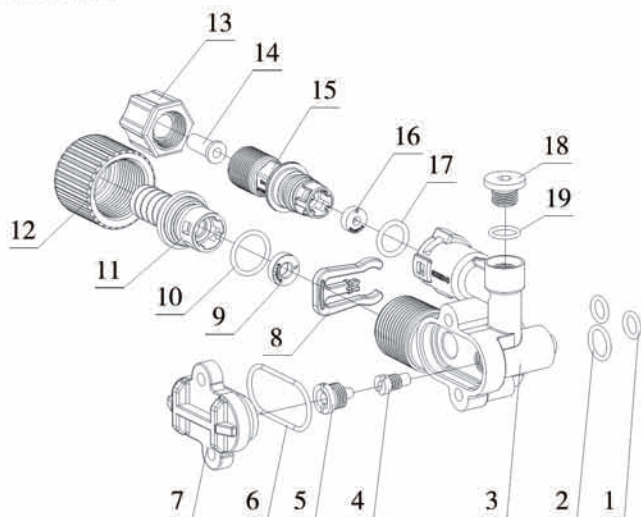
F82AG-LCD/82604AB、F82BG-LCD/82604BB 的结构图



F82AG-LCD、F82BG-LCD 零部件及编码

序号	零部件名称	零件编号				数量
		F82AG1-LCD	F82AG3-LCD	F82BG1-LCD	F82BG3-LCD	
1	垫圈	/	8371001	/	8371001	2
2	流量计	/	5447018	/	5447018	1
3	活接头	/	5457002	/	5457002	1
4	控制阀机构	同F82A1	同F82A3	同F82B1	同F82B3	1
5	防尘罩	8005019	8005019	8005019	8005019	1
6	控制电路板	6382138	6382138	6382138	6382138	1
7	显示电路板	6381006	6381006	6381006	6381006	1
8	控制盒	5300001	5300001	5300001	5300001	1
9	固定件	8109027	8109027	8109027	8109027	1
10	胶贴	8865020	8865020	8865020	8865020	1

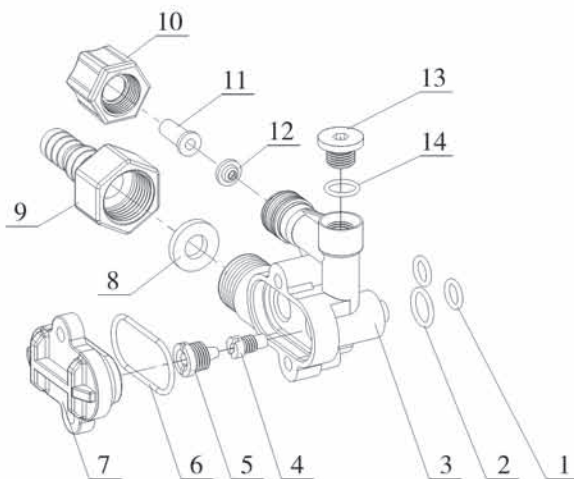
6800射流器结构图



新射流器零部件名称及编码

序号	零部件名称	编号	数量	序号	零部件名称	编号	数量
1	O形圈7.5×1.8	8378016	2	11	接头	8458064	1
2	O形圈10.82×1.78	8378012	1	12	活接螺母	8945025	1
3	射流器体	8008010	1	13	六角螺母	8940001	1
4	喉管	选配	1	14	管	8457004	1
5	喷嘴	选配	1	15	接头	8458068	1
6	O形圈30x1.8	8378025	1	16	限流垫圈	选配	1
7	射流器盖	8315001	1	17	O形圈11×2	8378169	1
8	卡环	8270010	1	18	堵头	8323002	1
9	限流垫圈	选配	1	19	密封圈	8370003	1
10	O形圈15×1.8	8378179	1				

6300射流器结构图



老射流器零部件名称及编码

序号	零部件名称	编号	数量	备注
1	O形圈7.5 × 1.8	8378016	2	
2	O形圈10.82 × 1.78	8378012	1	
3	射流器体	8008001	1	
4	喉管	8467005	1	F79
		8467009		F82
5	喷嘴	8454005	1	F79
		8454009		F82
6	O形圈30 × 1.8	8378025	1	
7	射流器盖	8315001	1	

序号	零部件名称	编号	数量	备注
8	限流垫圈	8468005	1	F79
		8468007		F82
9	接头	8458017	1	
10	六角螺母	8940001	1	
11	管	8457004	1	
12	限流垫圈	8468002		
13	堵头	8323002	1	
14	密封圈	8370003	1	

四、保修说明

尊敬的用户：

本保修卡是润新多功能控制阀产品的保修凭证，由用户自己保存。凭此卡您将享受到润新指定供应商为您提供的产品维修服务，敬请妥善保管，遗失不补。属下列情况之一，不实行免费保修：

- 1、超过保修有效期的（1年）；
- 2、未按产品使用说明书的要求使用、维护、保管而造成损坏的；
- 3、非指定维护商自行修理拆动造成损坏的；
- 4、保修凭证的内容与商品实物标识不符或涂改的；
- 5、因不可抗力造成损坏的。

商品名称	 润新 水处理系统用多功能控制阀		
产品型号		机身编号	
购货单位		电话/手机	
送修产品故障情况			
故障处理情况			
送修日期		交验日期	
		维修人签字	

如控制阀需返回维修，请务必与你的产品供应商咨询相关维修事宜，在得到肯定答复后真实、准确、完整填写表中的内容，并与需维修的控制阀一并寄到你的产品供应商或润新公司进行维修。

使用单位		电话/手机	
购货单位		电话/手机	
产品型号		机身编号	
配套罐体尺寸 ϕ ×	填充树脂体积	L	原水硬度 mmol/L
水源：地下水 <input type="checkbox"/> 自来水 <input type="checkbox"/>	周期制水量	m^3	反洗时间 min
吸盐慢洗时间 min	补水时间	min	正洗时间 min
故障描述			

关注我们



◆微信平台
Micro Message Platform



温州市润新机械制造有限公司
WENZHOU RUNXIN MANUFACTURING MACHINE CO.,LTD

地址：浙江省温州市山福镇润新路169号 邮编：325021
电话：0577-88635628 88576511 传真：0577-88633258
Http://www.run-xin.com E-mail: sales@run-xin.com

Rev.A.2006